



# 少女の部 小学1年生

第1試合場

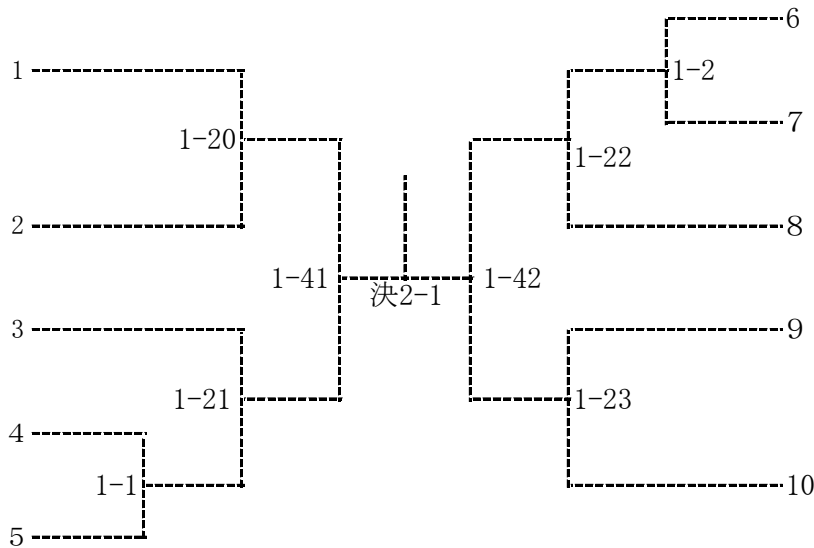
草田瑚心笑  
岡谷市柔道協会

中村 鈴香  
丸子柔道教室

上原 史華  
旭日柔道場

諸山 怜奈  
旭日柔道場

吉田 明禾  
長野市中央柔道教室



中島 花夏  
滴水館道場

小平千代里  
旭日柔道場

傳田みなみ  
長野市中央柔道教室

仲里 明咲  
文武館

岩下 鈴  
旭日柔道場

本来は32人トーナメント表ですが、出場選手無しによる空欄部分は削除しトーナメントを表示しています。そのため、シードがずれたように見えてることがあります。

## 少女の部 小学1年生 出場一覧

	No	氏名	ふりがな	所属名	身長	体重
北	1	吉田 明禾	よしだ めいか	長野市中央柔道教室	123 cm	24 kg
	2	傳田みなみ	でんだ みなみ	長野市中央柔道教室	119 cm	21 kg
信	3	仲里 明咲	なかざと あさき	文武館	118 cm	23 kg
	4	以下出場選手無し			cm	kg

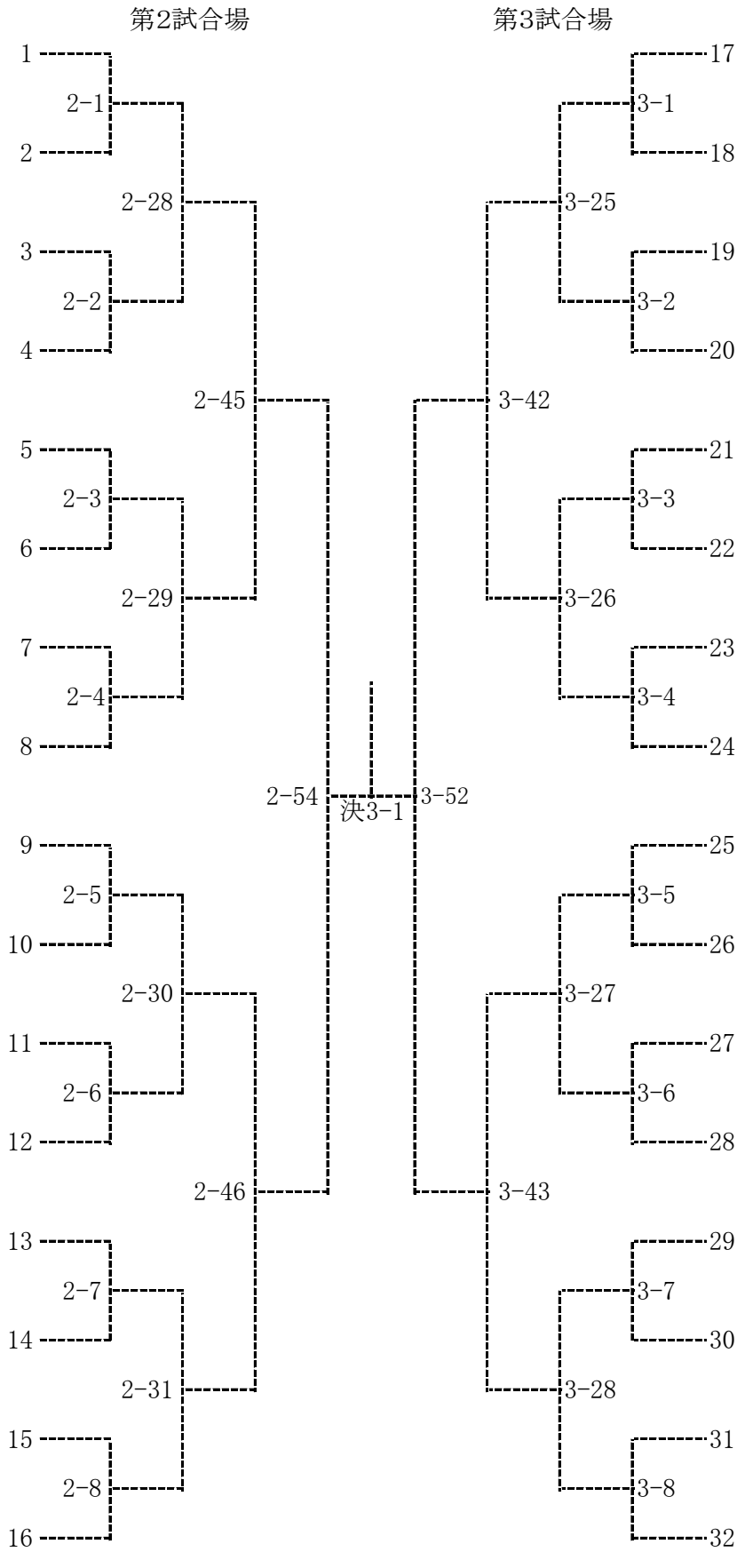
	No	氏名	ふりがな	所属名	身長	体重
東	1	岩下 鈴	いわした すず	旭日柔道場	117 cm	22 kg
	2	中村 鈴香	なかむら すずか	丸子柔道教室	112 cm	17 kg
信	3	上原 史華	うえはら ふみか	旭日柔道場	125 cm	25 kg
	4	小平千代里	こだいら ちより	旭日柔道場	112 cm	20 kg
	5	諸山 怜奈	もろやま れいな	旭日柔道場	125 cm	24 kg
	6	以下出場選手無し			cm	kg

	No	氏名	ふりがな	所属名	身長	体重
中	1	中島 花夏	なかじま かな	滴水館道場	115 cm	20 kg
	2	以下出場選手無し			cm	kg

	No	氏名	ふりがな	所属名	身長	体重
南	1	草田瑚心笑	くさだ ここみ	岡谷市柔道協会	118 cm	24 kg
	2	以下出場選手無し			cm	kg

# 少年の部 小学2年生

- 井出 至秋  
長野市中央柔道教室
- 竹内 岳  
滴水館道場
- 菊池 大和  
旭日柔道場
- 渋谷日向太  
飯島柔道クラブ
- 小島正太郎  
軽井沢町少年柔道クラブ
- 上條 稜河  
長野市柔道クラブ
- 木下 翔太  
煌士会柔道教室
- 小林 和史  
滴水館道場
- 丸山 暖人  
東御市柔道教室
- 小池 遵己  
長野市中央柔道教室
- 鈴木 悠心  
煌士会柔道教室
- 我妻虎之介  
誠心館道場
- 池田 晴大  
長野市柔道クラブ
- 片岡 貴一  
滴水館道場
- 瀧澤 光真  
開示塾
- 春日 優陽  
煌士会柔道教室



- 土屋 陽  
軽井沢町少年柔道クラブ
- 劉 翊麟  
煌士会柔道教室
- 笹井 陽心  
中野市柔道スポーツ少年団
- 吉田 琉星  
誠心館道場
- 山岸 快仁  
若穂柔剣道育成会
- 今泉 瑛大  
小諸少年柔道クラブ
- 飯濱 稜太  
滴水館道場
- 有賀 雷眞  
飯島柔道クラブ
- 北原 柊大  
飯山柔道教室
- 丸山 稜人  
東御市柔道教室
- 三枝 大雄  
安曇野市柔道クラブ
- 人形耶真斗  
原柔道協会
- 林 凜空  
東御市柔道教室
- 城取 悠人  
飯島柔道クラブ
- 福島 一平  
中野市柔道スポーツ少年団
- 山岸 龍生  
誠心館道場

## 少年の部 小学2年生 出場一覧

北  信	No	氏名	ふりがな	所属名	身長	体重
	1	井出 至秋	いで ししゅう	長野市中央柔道教室	128 cm	36 kg
	2	北原 柊大	きたはら しゅうた	飯山柔道教室	130 cm	40 kg
	3	山岸 快仁	やまぎし かいと	若穂柔剣道育成会	130 cm	28 kg
	4	池田 晴大	いけだ はる	長野市柔道クラブ	120 cm	23 kg
	5	笹井 陽心	ささい ようしん	中野市柔道スポーツ少年団	120 cm	28 kg
	6	上條 稜河	かみじょう りょうが	長野市柔道クラブ	125 cm	26 kg
	7	小池 遵己	こいけ じゅんき	長野市中央柔道教室	132 cm	34 kg
	8	福島 一平	ふくしま いっぺい	中野市柔道スポーツ少年団	120 cm	25 kg

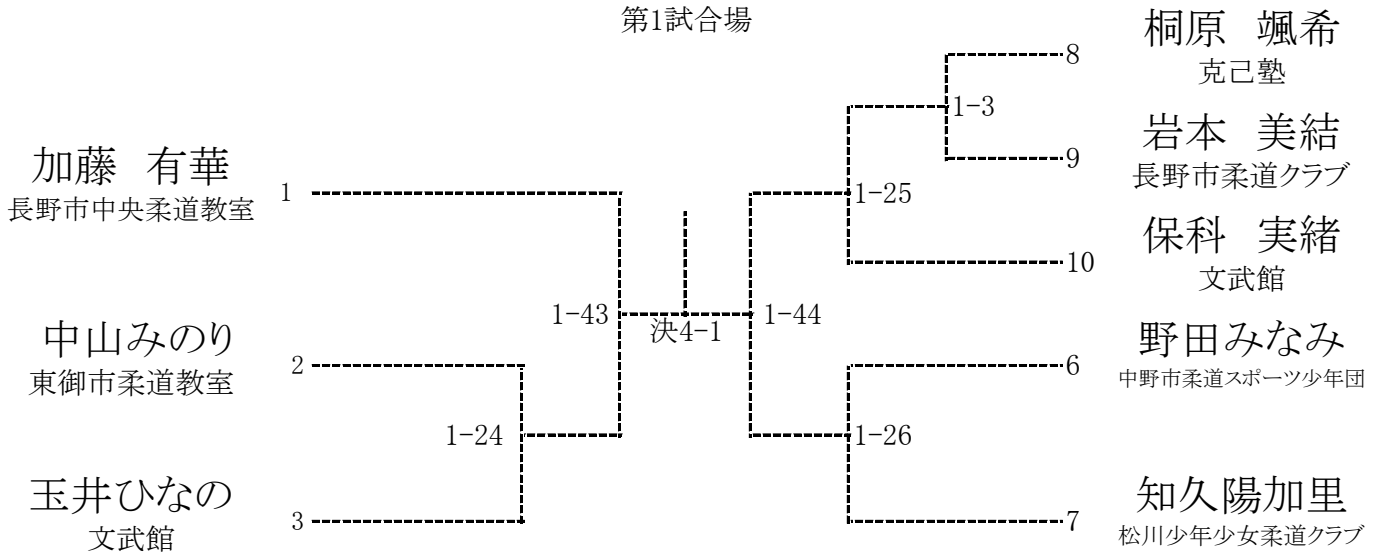
東  信	No	氏名	ふりがな	所属名	身長	体重
	1	土屋 陽	つちや ひなた	軽井沢町少年柔道クラブ	120 cm	23 kg
	2	丸山 暖人	まるやま はると	東御市柔道教室	134 cm	42 kg
	3	小島正太郎	こじま しょうたろう	軽井沢町少年柔道クラブ	123 cm	24 kg
	4	林 凜空	はやし りく	東御市柔道教室	130 cm	27 kg
	5	菊池 大和	きくち やまと	旭日柔道場	125 cm	29 kg
	6	今泉 瑛大	いまいずみ えいだい	小諸少年柔道クラブ	120 cm	22 kg
	7	丸山 稜人	まるやま りょうと	東御市柔道教室	123 cm	27 kg
8	瀧澤 光真	たきざわ こうま	開示塾	127 cm	30 kg	

中  信	No	氏名	ふりがな	所属名	身長	体重
	1	山岸 龍生	やまぎし りゅうせい	誠心館道場	133 cm	42 kg
	2	小林 和史	こばやし かずし	滴水館道場	123 cm	27 kg
	3	我妻虎之介	あがつま とらのすけ	誠心館道場	128 cm	26 kg
	4	吉田 琉星	よしだ りゅうせい	誠心館道場	128 cm	28 kg
	5	片岡 貴一	かたおか きいち	滴水館道場	122 cm	26 kg
	6	三枝 大雄	さえぐさ たいゆう	安曇野市柔道クラブ	135 cm	41 kg
	7	飯濱 稜太	いははま りょうた	滴水館道場	122 cm	26 kg
8	竹内 岳	たけうち がく	滴水館道場	120 cm	26 kg	

南  信	No	氏名	ふりがな	所属名	身長	体重
	1	春日 優陽	かすが ひなた	煌士会柔道教室	125 cm	25 kg
	2	有賀 雷真	あるが らいしん	飯島柔道クラブ	125 cm	30 kg
	3	人形耶真斗	ひとかた やまと	原柔道協会	120 cm	26 kg
	4	渋谷日向太	しぶや ひなた	飯島柔道クラブ	120 cm	22 kg
	5	城取 悠人	しろとり はると	飯島柔道クラブ	125 cm	33 kg
	6	鈴木 悠心	すずき ゆうしん	煌士会柔道教室	123 cm	38 kg
	7	木下 翔太	きのした しょうた	煌士会柔道教室	122 cm	26 kg
8	劉 翊麟	りゅう いいき	煌士会柔道教室	125 cm	27 kg	

# 少女の部 小学2年生

第1試合場



本来は32人トーナメント表ですが、出場選手無しによる空欄部分は削除しトーナメントを表示しています。そのため、シードがずれたように見えてることがあります。

## 少女の部 小学2年生 出場一覧

北 信	No	氏名	ふりがな	所属名	身長	体重
	1	加藤 有華	かとう ゆか	長野市中央柔道教室	126 cm	24 kg
2	野田みなみ	のだ みなみ	中野市柔道スポーツ少年団	123 cm	29 kg	
3	保科 実緒	ほしな みお	文武館	123 cm	31 kg	
4	玉井ひなの	たまひ ひなの	文武館	115 cm	21 kg	
5	岩本 美結	いわもと みゆ	長野市柔道クラブ	131 cm	29 kg	
6	以下出場選手無し				cm	kg

東 信	No	氏名	ふりがな	所属名	身長	体重
	1	中山みのり	なかやまみのり	東御市柔道教室	135 cm	35 kg
2	以下出場選手無し				cm	kg

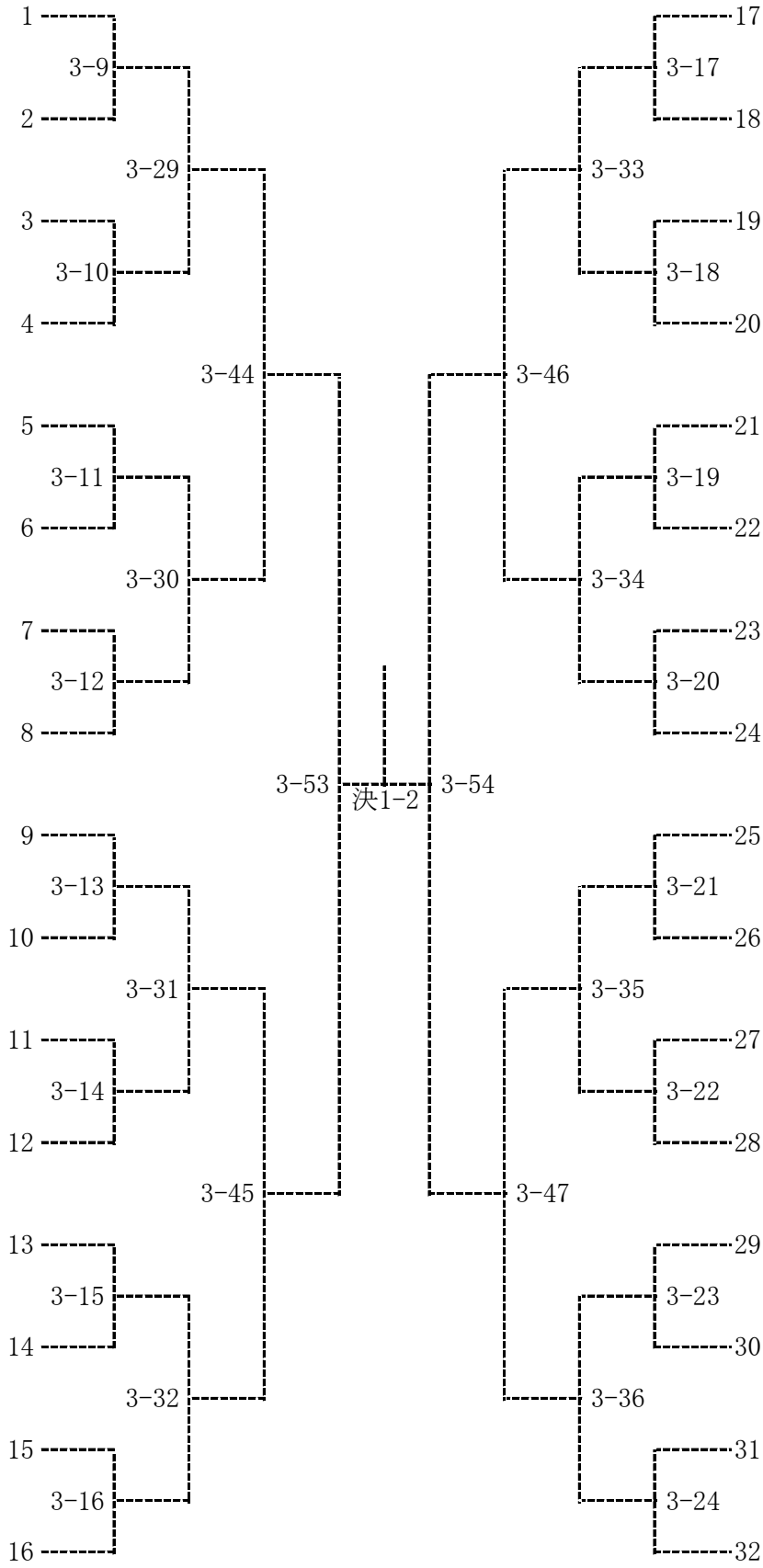
中 信	No	氏名	ふりがな	所属名	身長	体重
	1	桐原 颯希	きはら さつき	克己塾	124 cm	23 kg
2	以下出場選手無し				cm	kg

南 信	No	氏名	ふりがな	所属名	身長	体重
	1	知久陽加里	ちく ひかり	松川少年少女柔道クラブ	120 cm	23 kg
2	以下出場選手無し				cm	kg

# 少年の部 小学3年生

第3試合場

- 熊田 陽太  
長野市中央柔道教室
- 村上 湊亮  
克己塾
- 佐賀 大起  
辰野町柔道協会
- 織 奏介  
丸子柔道教室
- 原 月冴  
松尾公民館柔道クラブ
- 丸山 賢士  
若穂柔剣道育成会
- 山田 凜來  
丸子柔道教室
- 神農 幸歩  
克己塾
- 朝倉 悠  
煌士会柔道教室
- 小松川 豪  
千曲柔道協会
- 中山 知哉  
大樹館
- 樽沼 佳  
克己塾
- 山崎 凱仁  
若穂柔剣道育成会
- 渡邊 橙志  
克己塾
- 二瓶 礼智  
煌士会柔道教室
- 奥野 智咲  
軽井沢町少年柔道クラブ



- 白井 英伍  
煌士会柔道教室
- 若生 涼幹  
丸子柔道教室
- 池田 智樹  
中野市柔道スポーツ少年団
- 村山 岳  
誠心館道場
- 原山 碧光  
長野市中央柔道教室
- 速水 來士  
煌士会柔道教室
- 小原 孝太  
滴水館道場
- 中村 海翔  
丸子柔道教室
- 吉田 季平  
長野市中央柔道教室
- 畠山 工慶  
煌士会柔道教室
- 上條 渚翔  
誠心館道場
- 中村 空馬  
丸子柔道教室
- 下平 凜  
伊賀良柔道クラブ
- 田口 颯  
旭日柔道場
- 大月 新  
長野市中央柔道教室
- 長嶺 流光  
克己塾

## 少年の部 小学3年生 出場一覧

北     信	No	氏名	ふりがな	所属名	身長	体重
	1	熊田 陽太	くまだ ひなた	長野市中央柔道教室	137 cm	35 kg
	2	吉田 季平	よしだ きひら	長野市中央柔道教室	138 cm	35 kg
	3	原山 碧光	はらやま あさひ	長野市中央柔道教室	131 cm	34 kg
	4	山崎 凱仁	やまざき かいと	若穂柔剣道育成会	118 cm	26 kg
	5	池田 智樹	いけだ ともき	中野市柔道スポーツ少年団	135 cm	30 kg
	6	丸山 賢士	まるやま けんし	若穂柔剣道育成会	134 cm	32 kg
	7	小松川 豪	こまつがわ ごう	千曲柔道協会	125 cm	34 kg
	8	大月 新	おおつき あらた	長野市中央柔道教室	130 cm	27 kg

東    信	No	氏名	ふりがな	所属名	身長	体重
	1	奥野 智咲	おくの ちさき	軽井沢町少年柔道クラブ	120 cm	23 kg
	2	中村 海翔	なかむら かいと	丸子柔道教室	128 cm	26 kg
	3	中村 空馬	なかむら そうま	丸子柔道教室	130 cm	30 kg
	4	織 奏介	おり そうすけ	丸子柔道教室	129 cm	26 kg
	5	田口 颯	たぐち そう	旭日柔道場	135 cm	53 kg
	6	中山 知哉	なかやま ともや	大樹館	123 cm	32 kg
	7	山田 凜來	やまだ りく	丸子柔道教室	137 cm	39 kg
8	若生 涼幹	わこう すずみき	丸子柔道教室	126 cm	26 kg	

中    信	No	氏名	ふりがな	所属名	身長	体重
	1	長嶺 流光	ながみね るい	克己塾	129 cm	37 kg
	2	神農 幸歩	かんのう ゆきと	克己塾	128 cm	25 kg
	3	樽沼 佳	くれぬま けい	克己塾	138 cm	29 kg
	4	村山 岳	むらやま がく	誠心館道場	128 cm	35 kg
	5	渡邊 橙志	わたなべ とうじ	克己塾	128 cm	26 kg
	6	上條 渚翔	かみじょう なぎと	誠心館道場	124 cm	25 kg
	7	小原 孝太	おはら こうた	滴水館道場	125 cm	31 kg
8	村上 湊亮	むらかみ そうすけ	克己塾	126 cm	25 kg	

南    信	No	氏名	ふりがな	所属名	身長	体重
	1	白井 英伍	しらい えいご	煌士会柔道教室	140 cm	32 kg
	2	朝倉 悠	あさくら ゆう	煌士会柔道教室	140 cm	35 kg
	3	原 月冴	はら つかさ	松尾公民館柔道クラブ	138 cm	38 kg
	4	下平 凜	しもだいら りん	伊賀良柔道クラブ	135 cm	34 kg
	5	佐賀 大起	さが だいき	辰野町柔道協会	134 cm	35 kg
	6	速水 來士	はやみ らいと	煌士会柔道教室	135 cm	48 kg
	7	畠山 工慶	はたけやま たくちか	煌士会柔道教室	138 cm	44 kg
8	二瓶 礼智	にへい らいち	煌士会柔道教室	124 cm	25 kg	

# 少女の部 小学3年生

第3試合場

ダランエリ愛莉雅  
煌士会柔道教室

北城 れな  
若穂柔剣道育成会

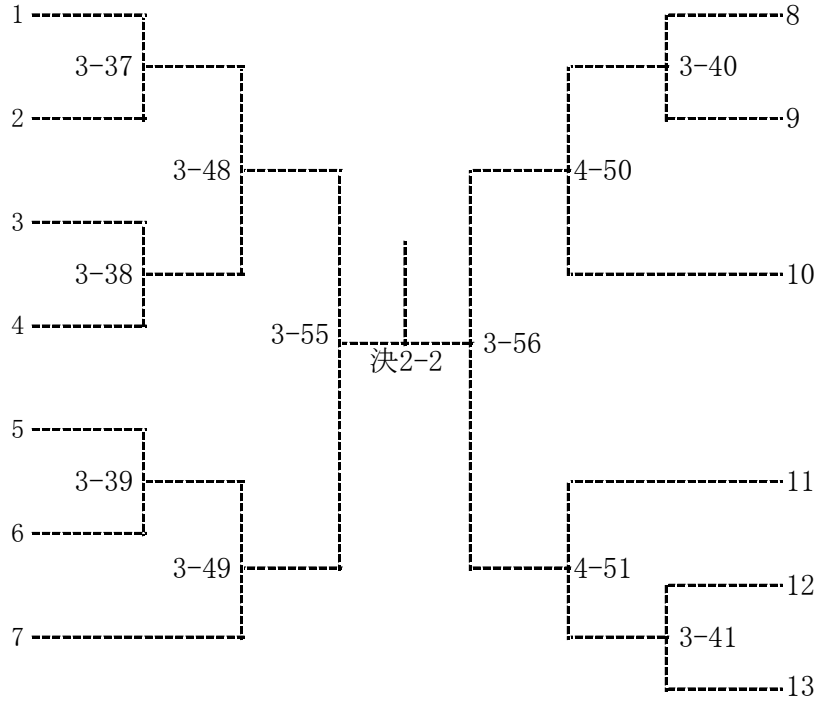
土屋 百花  
大樹館

中田萌生里  
安曇野市柔道クラブ

小林 月華  
小諸少年柔道クラブ

百田 愛葉  
克己塾

佐藤 杏  
若穂柔剣道育成会



内木 胡麦  
小諸少年柔道クラブ

白鳥 佳音  
滴水館道場

宮澤 彩心  
中野市柔道スポーツ少年団

松本 結月  
千曲柔道協会

諸山 日葵  
旭日柔道場

手塚 希穂  
誠心館道場

本来は32人トーナメント表ですが、出場選手無しによる空欄部分は削除しトーナメントを表示しています。そのため、シードがずれたように見えてることがあります。

## 少女の部 小学3年生 出場一覧

北 信	No	氏名	ふりがな	所属名	身長	体重
	1	佐藤 杏	さとう あん	若穂柔剣道育成会	122 cm	30 kg
2	宮澤 彩心	みやざわ さき	中野市柔道スポーツ少年団	132 cm	30 kg	
3	松本 結月	まつもと ゆづき	千曲柔道協会	130 cm	32 kg	
4	北城 れな	きたじょう れな	若穂柔剣道育成会	118 cm	24 kg	
5	以下出場選手無し				cm	kg

東 信	No	氏名	ふりがな	所属名	身長	体重
	1	内木 胡麦	うちき こむぎ	小諸少年柔道クラブ	128 cm	27 kg
2	小林 月華	こばやし るか	小諸少年柔道クラブ	128 cm	26 kg	
3	土屋 百花	つちや ももか	大樹館	125 cm	24 kg	
4	諸山 日葵	もろやま ひなた	旭日柔道場	130 cm	28 kg	
5	以下出場選手無し				cm	kg

中 信	No	氏名	ふりがな	所属名	身長	体重
	1	手塚 希穂	てづか きほ	誠心館道場	128 cm	26 kg
2	中田萌生里	なかた めいり	安曇野市柔道クラブ	134 cm	40 kg	
3	百田 愛葉	ももせ いとは	克己塾	128 cm	34 kg	
4	白鳥 佳音	しらとり かのん	滴水館道場	123 cm	26 kg	
5	以下出場選手無し				cm	kg

南 信	No	氏名	ふりがな	所属名	身長	体重
	1	ダランエリ愛莉雅	だらんえりあいりや	煌士会柔道教室	133 cm	34 kg
2	以下出場選手無し				cm	kg



# 少年の部 小学4年生

第2試合場

上原 駿洸  
長野市中央柔道教室

須山 心月  
誠心館道場

森泉 あき  
旭日柔道場

野沢 和史  
創武館道場

奥田 唯月  
小諸少年柔道クラブ

西條 篤樹  
長野市柔道クラブ

伊藤 雅輝  
松尾公民館柔道クラブ

狩野 聡仁  
滴水館道場

佐藤 湊斗  
小諸少年柔道クラブ

月岡 瑞貴  
文武館

三井 大雅  
諏訪市柔道協会

高橋 想  
誠心館道場

下條 鋼平  
長野市柔道クラブ

相澤 一輝  
安曇野市柔道クラブ

フェルナンド・ルアン  
開示塾

高橋 拓未  
煌士会柔道教室

丸山 大  
東御市柔道教室

知久駿之介  
松川少年少女柔道クラブ

赤塚 幸成  
千曲柔道協会

飯濱 蒼太  
滴水館道場

田中 陸  
須坂市柔道教室

小林 飛響  
小諸少年柔道クラブ

清水 文太  
安曇野市柔道クラブ

高木 蒼生  
煌士会柔道教室

岡部遼太郎  
長野市中央柔道教室

佐藤 悠真  
小諸少年柔道クラブ

小幡 蒼空  
安曇野市柔道クラブ

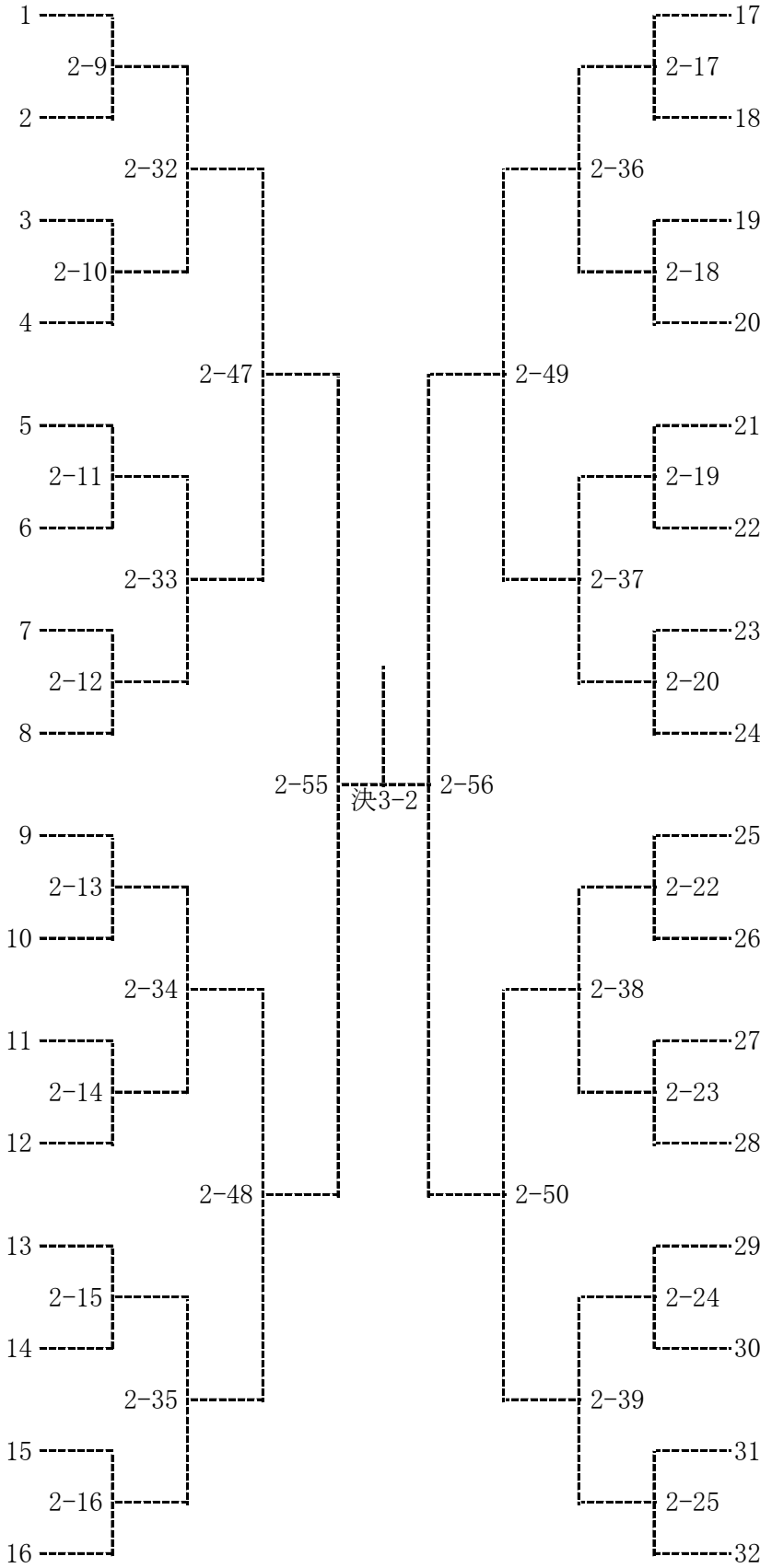
秋山 友生  
岡谷市柔道協会

木内 太陽  
小諸少年柔道クラブ

遠山 実咲  
下久堅柔道クラブ

田中 悠瑚  
須坂市柔道教室

竹野入 漣  
克己塾



## 少年の部 小学4年生 出場一覧

北  信	No	氏名	ふりがな	所属名	身長	体重
	1	上原 駿洸	うえはらしゅんご	長野市中央柔道教室	141 cm	41 kg
	2	岡部 遼太郎	おかべ りょうたろう	長野市中央柔道教室	140 cm	31 kg
	3	田中 陸	たなか りく	須坂市柔道教室	133 cm	30 kg
	4	下條 鋼平	しもじょう こうへい	長野市柔道クラブ	133 cm	39 kg
	5	赤塚 幸成	あかつか こうせい	千曲柔道協会	140 cm	40 kg
	6	西條 篤樹	さいじょう あつき	長野市柔道クラブ	138 cm	34 kg
	7	月岡 瑞貴	つきおか みずき	文武館	130 cm	27 kg
	8	田中 悠瑚	たなか ゆうご	須坂市柔道教室	131 cm	27 kg

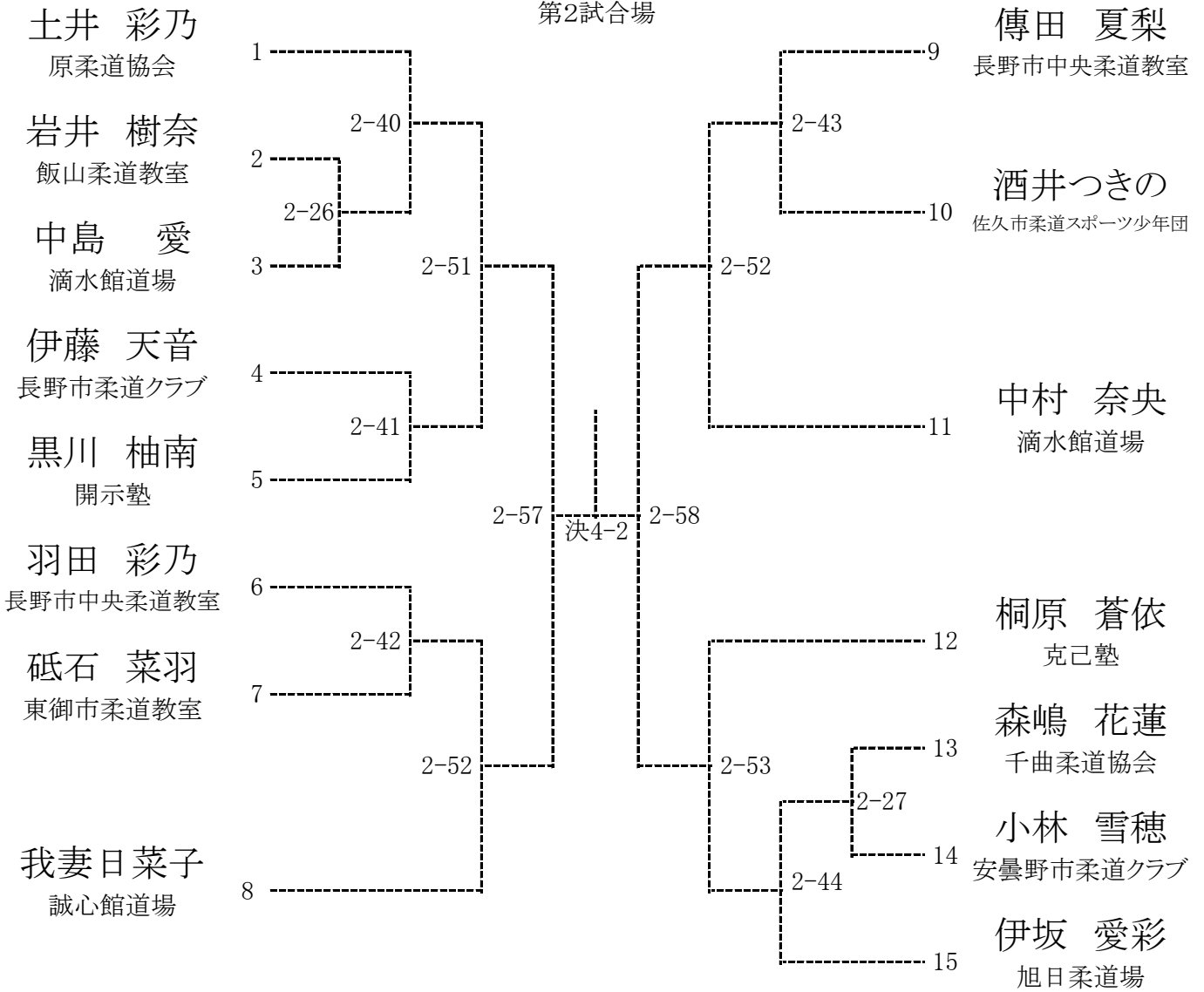
東  信	No	氏名	ふりがな	所属名	身長	体重
	1	丸山 大	まるやま ひろ	東御市柔道教室	148 cm	66 kg
	2	佐藤 湊斗	さとう みなと	小諸少年柔道クラブ	135 cm	38 kg
	3	奥田 唯月	おくだ いつき	小諸少年柔道クラブ	137 cm	53 kg
	4	木内 太陽	きうち たいよう	小諸少年柔道クラブ	133 cm	28 kg
	5	森泉 あき	もりいずみ あき	旭日柔道場	135 cm	24 kg
	6	小林 飛響	こばやし ひびき	小諸少年柔道クラブ	143 cm	49 kg
	7	佐藤 悠真	さとう ゆうま	小諸少年柔道クラブ	136 cm	37 kg
8	フェルナンド・ルアン	ふえるなんど・るあん	開示塾	138 cm	36 kg	

中  信	No	氏名	ふりがな	所属名	身長	体重
	1	竹野入 漣	たけのいり れん	克己塾	138 cm	37 kg
	2	狩野 聡仁	かのう あきひと	滴水館道場	135 cm	56 kg
	3	高橋 想	たかはし しん	誠心館道場	132 cm	28 kg
	4	飯濱 蒼太	いはま そうた	滴水館道場	132 cm	35 kg
	5	相澤 一輝	あいざわ かずき	安曇野市柔道クラブ	134 cm	28 kg
	6	小幡 蒼空	おばた そら	安曇野市柔道クラブ	128 cm	27 kg
	7	清水 文太	しみず ぶんた	安曇野市柔道クラブ	140 cm	39 kg
8	須山 心月	すやま みつき	誠心館道場	138 cm	31 kg	

南  信	No	氏名	ふりがな	所属名	身長	体重
	1	高橋 拓未	たかはし たくみ	煌士会柔道教室	132 cm	26 kg
	2	高木 蒼生	たかぎ あおい	煌士会柔道教室	125 cm	25 kg
	3	秋山 友生	あきやま ともき	岡谷市柔道協会	129 cm	32 kg
	4	野沢 和史	のざわ かずふみ	創武館道場	131 cm	35 kg
	5	遠山 実咲	とおやま みさき	下久堅柔道クラブ	137 cm	33 kg
	6	三井 大雅	みつい たいが	諏訪市柔道協会	130 cm	31 kg
	7	伊藤 雅輝	いとう まさき	松尾公民館柔道クラブ	142 cm	42 kg
8	知久 駿之介	ちく しゅんのすけ	松川少年少女柔道クラブ	130 cm	28 kg	

# 少女の部 小学4年生

第2試合場



本来は32人トーナメント表ですが、出場選手無しによる空欄部分は削除しトーナメントを表示しています。そのため、シードがずれたように見えてることがあります。

## 少女の部 小学4年生 出場一覧

北 信	No	氏名	ふりがな	所属名	身長	体重
	1	傳田 夏梨	でんだ かりん	長野市中央柔道教室	140 cm	31 kg
	2	羽田 彩乃	はた あやの	長野市中央柔道教室	130 cm	30 kg
	3	伊藤 天音	いとう あまね	長野市柔道クラブ	134 cm	30 kg
	4	森嶋 花蓮	もりしま かれん	千曲柔道協会	140 cm	33 kg
	5	岩井 樹奈	いわい じゅな	飯山柔道教室	135 cm	35 kg
	6	以下出場選手無し				cm

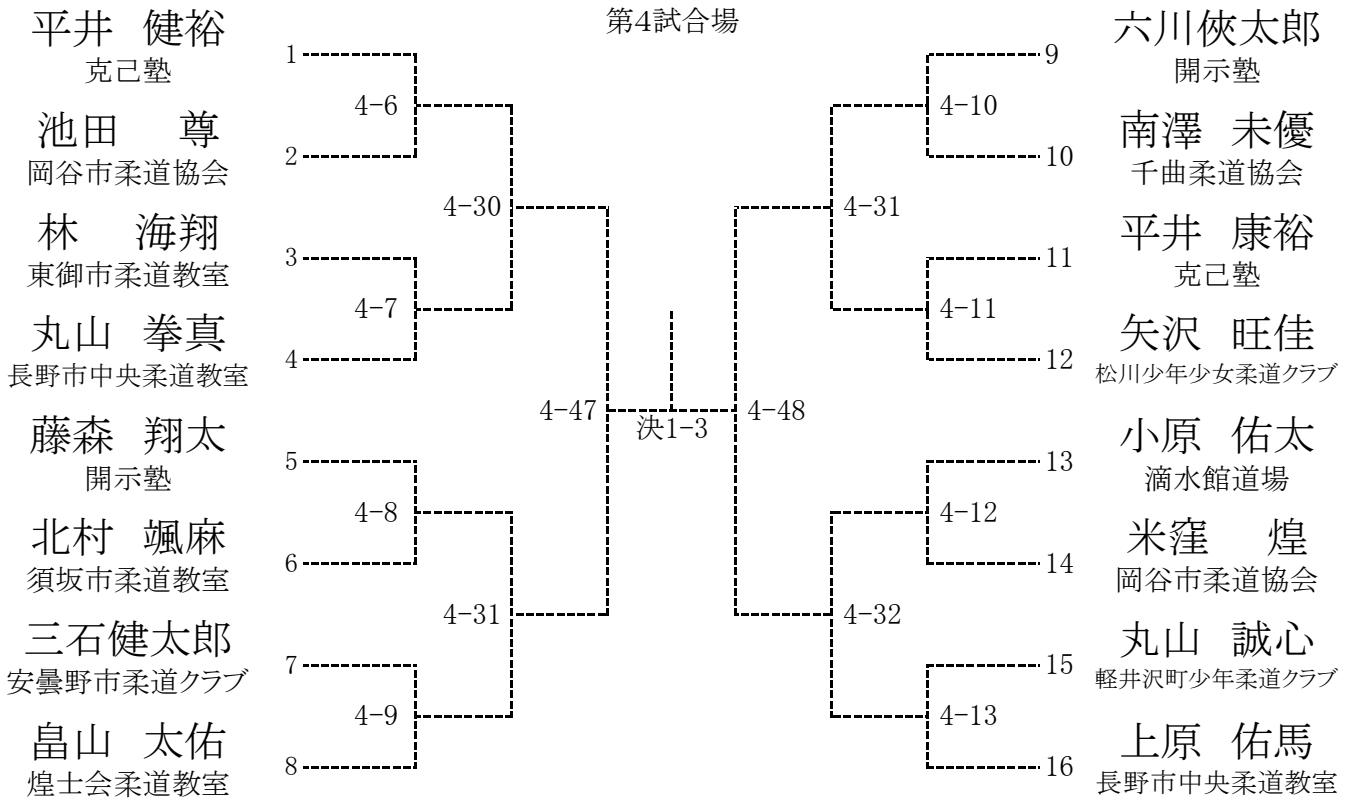
東 信	No	氏名	ふりがな	所属名	身長	体重
	1	伊坂 愛彩	いさか まあや	旭日柔道場	144 cm	47 kg
	2	黒川 柚南	くしかわ ゆずな	開示塾	137 cm	33 kg
	3	砥石 菜羽	といしなのは	東御市柔道教室	145 cm	32 kg
	4	酒井つきの	さかい つきの	佐久市柔道スポーツ少年団	142 cm	42 kg
	5	以下出場選手無し				cm

中 信	No	氏名	ふりがな	所属名	身長	体重
	1	我妻日菜子	あがつま ひなこ	誠心館道場	131 cm	27 kg
	2	中村 奈央	なかむら なお	滴水館道場	132 cm	32 kg
	3	桐原 蒼依	きりはら あおい	克己塾	140 cm	32 kg
	4	中島 愛	なかじま めぐみ	滴水館道場	130 cm	31 kg
	5	小林 雪穂	こばやし ゆきほ	安曇野市柔道クラブ	121 cm	26 kg
	6	以下出場選手無し				cm

南 信	No	氏名	ふりがな	所属名	身長	体重
	1	土井 彩乃	どい あやの	原柔道協会	132 cm	40 kg
	2	以下出場選手無し				cm

# 少年の部 小学5年生45kg以下級

第4試合場



## 少年の部 小学5年生45kg以下級 出場一覧

	No	氏名	ふりがな	所属名	身長	体重
北 信	1	上原 佑馬	うえはら ゆうま	長野市中央柔道教室	139 cm	37 kg
	2	丸山 拳真	まるやま けんしん	長野市中央柔道教室	136 cm	34 kg
	3	北村 颯麻	きたむら そうま	須坂市柔道教室	138 cm	40 kg
	4	南澤 未優	みなみさわ ゆう	千曲柔道協会	140 cm	30 kg

	No	氏名	ふりがな	所属名	身長	体重
東 信	1	六川 俠太郎	ろくかわ きょうたろう	開示塾	138 cm	43 kg
	2	藤森 翔太	ふじもり しょうた	開示塾	144 cm	44 kg
	3	林 海翔	はやし かあと	東御市柔道教室	142 cm	44 kg
	4	丸山 誠心	まるやま せいご	軽井沢町少年柔道クラブ	150 cm	40 kg

	No	氏名	ふりがな	所属名	身長	体重
中 信	1	平井 健裕	ひらい けんすけ	克己塾	142 cm	39 kg
	2	小原 佑太	おはら ゆうた	滴水館道場	138 cm	35 kg
	3	平井 康裕	ひらい こうすけ	克己塾	140 cm	35 kg
	4	三石健太郎	みついし けんたろう	安曇野市柔道クラブ	134 cm	30 kg

	No	氏名	ふりがな	所属名	身長	体重
南 信	1	畠山 太佑	はたけやま たう	煌士会柔道教室	147 cm	44 kg
	2	矢沢 旺佳	やざわ おうか	松川少年少女柔道クラブ	140 cm	40 kg
	3	米窪 煌	よねくぼ こう	岡谷市柔道協会	137 cm	39 kg
	4	池田 尊	いけだ たける	岡谷市柔道協会	140 cm	30 kg

# 少女の部 小学5年生40kg以下級

第4試合場

青木 愉和  
須坂市柔道教室

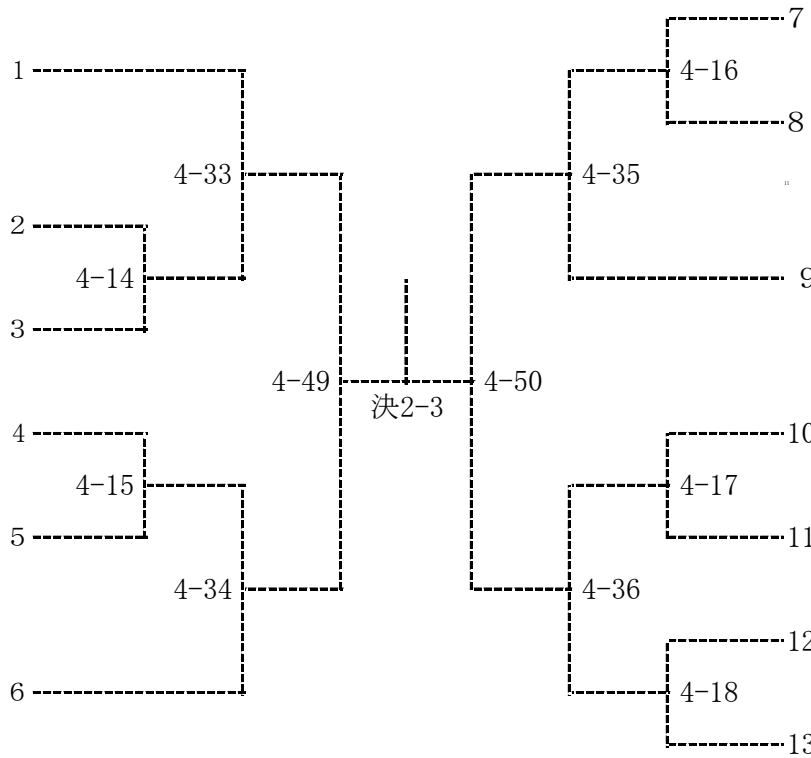
丸山 結愛  
東御市柔道教室

名執 寧花  
岡谷市柔道協会

矢澤 彩心  
丸子柔道教室

久保田真叶  
毅心塾高鳥屋道場

小林 楓  
滴水館道場



佐藤 六花  
軽井沢町少年柔道クラブ

小池 ゆず  
茅野市柔道協会

竹田 柚月  
誠心館道場

富沢 真由  
須坂市柔道教室

平沢 紗衣  
安曇野市柔道クラブ

柳崎 心美  
丸子柔道教室

宮澤 舞  
創武館道場

本来は16人トーナメント表ですが、出場選手無しによる空欄部分は削除しトーナメントを表示しています。そのため、シードがずれたように見えてることがあります。

## 少女の部 小学5年生40kg以下級 出場一覧

北 信	No	氏名	ふりがな	所属名	身長	体重
	1	青木 愉和	あおき ゆに	須坂市柔道教室	144 cm	35 kg
2	富沢 真由	とみさわ まゆ	須坂市柔道教室	129 cm	29 kg	
3	以下出場選手無し				cm	kg

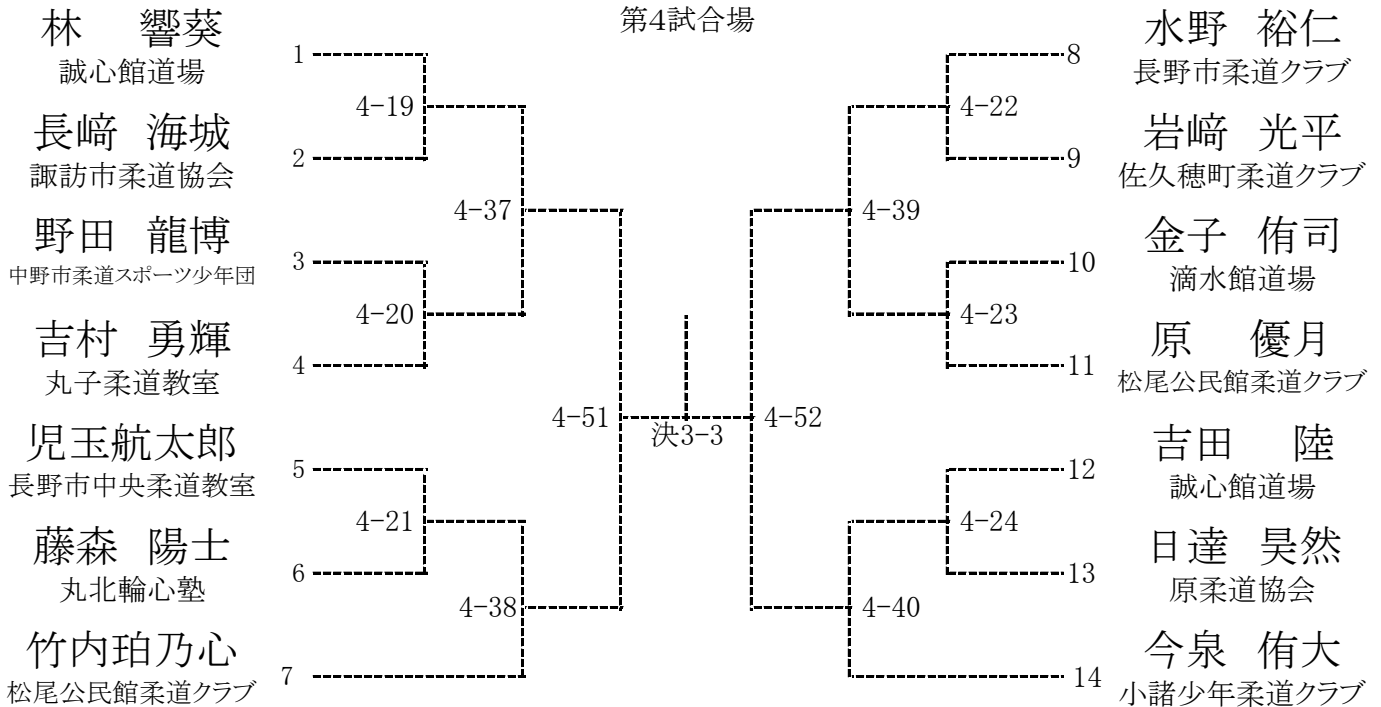
東 信	No	氏名	ふりがな	所属名	身長	体重
	1	佐藤 六花	さとう りっか	軽井沢町少年柔道クラブ	148 cm	39 kg
	2	矢澤 彩心	やざわ あこ	丸子柔道教室	135 cm	36 kg
	3	丸山 結愛	まるやまゆあ	東御市柔道教室	143 cm	37 kg
4	柳崎 心美	やなぎき ここみ	丸子柔道教室	130 cm	30 kg	

中 信	No	氏名	ふりがな	所属名	身長	体重
	1	小林 楓	こばやし かえで	滴水館道場	142 cm	35 kg
	2	竹田 柚月	たけだ ゆずき	誠心館道場	145 cm	40 kg
	3	平沢 紗衣	ひらさわ さえ	安曇野市柔道クラブ	133 cm	28 kg
4	出場選手無し				cm	kg

南 信	No	氏名	ふりがな	所属名	身長	体重
	1	宮澤 舞	みやざわ まい	創武館道場	133 cm	34 kg
	2	名執 寧花	なとり ねねか	岡谷市柔道協会	141 cm	32 kg
	3	久保田真叶	くぼた まほ	毅心塾高鳥屋道場	123 cm	23 kg
4	小池 ゆず	こいけ ゆず	茅野市柔道協会	145 cm	40 kg	

# 少年の部 小学5年生45kg超級

第4試合場



本来は16人トーナメント表ですが、出場選手無しによる空欄部分は削除しトーナメントを表示しています。そのため、シードがずれたように見えてることがあります。

## 少年の部 小学5年生45kg超級 出場一覧

	No	氏名	ふりがな	所属名	身長	体重
北	1	水野 裕仁	みずの ゆうと	長野市柔道クラブ	153 cm	48 kg
	2	児玉航太郎	こだま こうたろう	長野市中央柔道教室	149 cm	54 kg
信	3	野田 龍博	のだ たつひろ	中野市柔道スポーツ少年団	145 cm	53 kg
	4	出場選手無し			cm	kg

	No	氏名	ふりがな	所属名	身長	体重
東	1	今泉 侑大	いまいずみ ゆうだい	小諸少年柔道クラブ	149 cm	72 kg
	2	吉村 勇輝	よしむら ゆうき	丸子柔道教室	144 cm	54 kg
信	3	藤森 陽士	ふじもり はると	丸北輪心塾	155 cm	100 kg
	4	岩崎 光平	いわさき こうへい	佐久穂町柔道クラブ	155 cm	63 kg

	No	氏名	ふりがな	所属名	身長	体重
中	1	林 響葵	はやし ひびき	誠心館道場	150 cm	69 kg
	2	吉田 陸	よしだ りく	誠心館道場	145 cm	50 kg
信	3	金子 侑司	かねこ ゆうし	滴水館道場	142 cm	59 kg
	4	出場選手無し			cm	kg

	No	氏名	ふりがな	所属名	身長	体重
南	1	竹内珀乃心	たけうち はくのしん	松尾公民館柔道クラブ	142 cm	49 kg
	2	原 優月	はら ゆづき	松尾公民館柔道クラブ	143 cm	47 kg
信	3	日達 昊然	ひたち こうぜん	原柔道協会	145 cm	49 kg
	4	長崎 海城	ながさき かいせい	諏訪市柔道協会	145 cm	52 kg

# 少女の部 小学5年生40kg超級

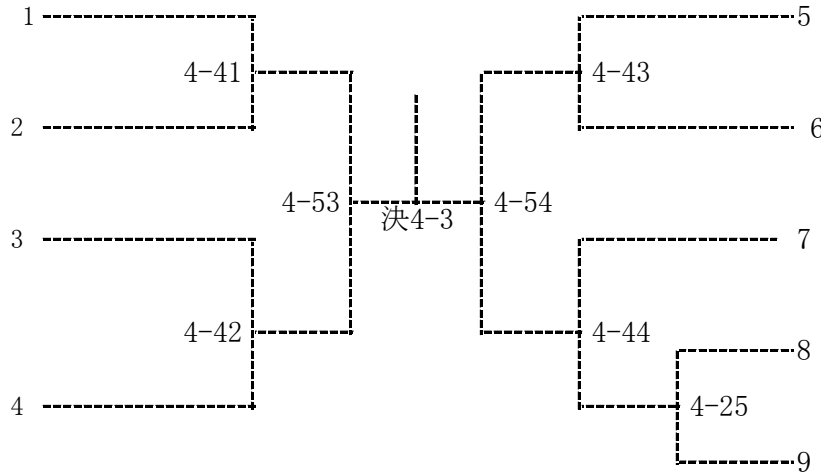
第4試合場

朝倉 潤  
煌士会柔道教室

清水 望加  
千曲柔道協会

内田 凜  
長野市柔道クラブ

若林 加鈴  
東御市柔道教室



宮澤 彩桜  
中野市柔道スポーツ少年団

澤井莉望愛  
大樹館

中村 紗那  
丸子柔道教室

町田 彩香  
高丘育成会柔道部

古幡芽依子  
克己塾

本来は16人トーナメント表ですが、出場選手無しによる空欄部分は削除しトーナメントを表示しています。そのため、シードがずれたように見えてることがあります。

## 少女の部 小学5年生40kg超級 出場一覧

北 信	No	氏名	ふりがな	所属名	身長	体重
	1	宮澤 彩桜	みやざわ さら	中野市柔道スポーツ少年団	148 cm	43 kg
2	内田 凜	うちだ りん	長野市柔道クラブ	150 cm	45 kg	
3	清水 望加	しみず もか	千曲柔道協会	140 cm	41 kg	
4	町田 彩香	まちだ あやか	高丘育成会柔道部	148 cm	54 kg	

東 信	No	氏名	ふりがな	所属名	身長	体重
	1	若林 加鈴	わかばやし かりん	東御市柔道教室	149 cm	76 kg
2	澤井莉望愛	さわい りのあ	大樹館	143 cm	47 kg	
3	中村 紗那	なかむら さな	丸子柔道教室	157 cm	43 kg	
4	出場選手無し				cm	kg

中 信	No	氏名	ふりがな	所属名	身長	体重
	1	古幡芽依子	ふるはた めいこ	克己塾	145 cm	48 kg
2	以下出場選手無し				cm	kg

南 信	No	氏名	ふりがな	所属名	身長	体重
	1	朝倉 潤	あさくら じゅん	煌士会柔道教室	158 cm	48 kg
2	以下出場選手無し				cm	kg



# 少年の部 小学6年生45kg以下級

## 第1試合場

塩川 良貴  
東御市柔道教室

島崎 光信  
滴水館道場

水間 敬大  
煌士会柔道教室

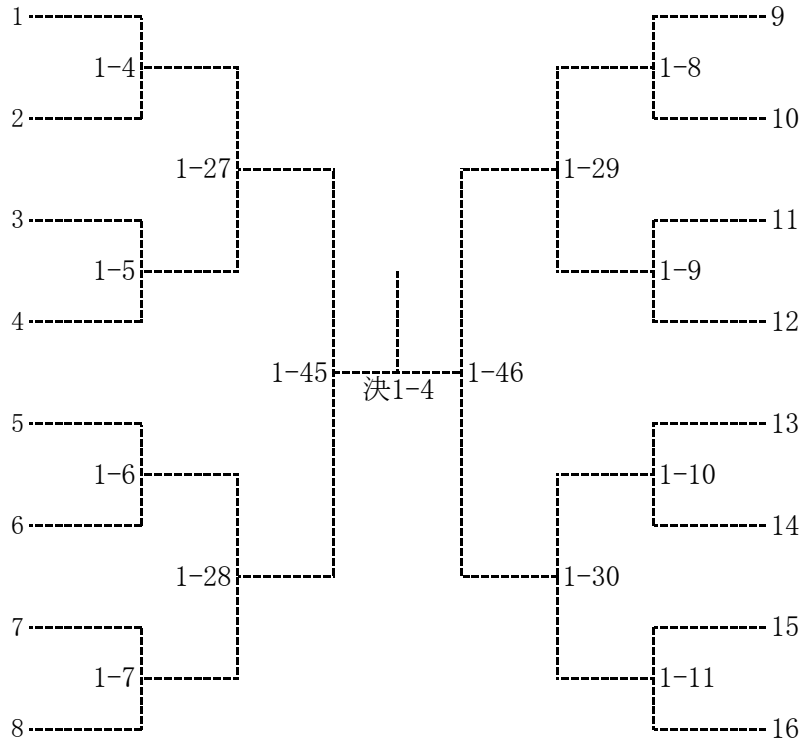
両角 龍樹  
須坂市柔道教室

永井 八紘  
創武館道場

竹内 龍志  
千曲柔道協会

渡邊 栄仁  
東御市柔道教室

神農 晴貴  
克己塾



伊藤 遥希  
松尾公民館柔道クラブ

石岡竜之介  
長野市中央柔道教室

一之瀬大夢  
さなだSC造士武心館

村岡 司遠  
誠心館道場

小平 将太  
旭日柔道場

樽沼 龍  
克己塾

遠山 陽彩  
下久堅柔道クラブ

丸山 泰輝  
若穂柔剣道育成会

## 少年の部 小学6年生45kg以下級 出場一覧

	No	氏名	ふりがな	所属名	身長	体重
北 信	1	丸山 泰輝	まるやま たいき	若穂柔剣道育成会	137 cm	40 kg
	2	両角 龍樹	もろずみ たつき	須坂市柔道教室	140 cm	35 kg
	3	竹内 龍志	たけうち りゅうじ	千曲柔道協会	150 cm	44 kg
	4	石岡竜之介	いしおかりゅうのすけ	長野市中央柔道教室	130 cm	28 kg

	No	氏名	ふりがな	所属名	身長	体重
東 信	1	塩川 良貴	しおかわ よしき	東御市柔道教室	143 cm	44 kg
	2	小平 将太	こだいら しょうた	旭日柔道場	150 cm	41 kg
	3	一之瀬大夢	いちのせ ひろむ	さなだSC造士武心館	145 cm	41 kg
	4	渡邊 栄仁	わたなべ えいと	東御市柔道教室	143 cm	40 kg

	No	氏名	ふりがな	所属名	身長	体重
中 信	1	神農 晴貴	かんのう はるき	克己塾	152 cm	42 kg
	2	村岡 司遠	むらおか しおん	誠心館道場	133 cm	28 kg
	3	樽沼 龍	くれぬま りゅう	克己塾	144 cm	42 kg
	4	島崎 光信	しまざき こうしん	滴水館道場	145 cm	43 kg

	No	氏名	ふりがな	所属名	身長	体重
南 信	1	伊藤 遥希	いとう はるき	松尾公民館柔道クラブ	156 cm	43 kg
	2	永井 八紘	ながい やひろ	創武館道場	140 cm	36 kg
	3	水間 敬大	みずま たかひろ	煌士会柔道教室	153 cm	44 kg
	4	遠山 陽彩	とおやま ひいろ	下久堅柔道クラブ	147 cm	38 kg

# 少女の部 小学6年生40kg以下級

第1試合場

滝澤 望来

開示塾

浦野千紗都

滴水館道場

福島 夕葵

滴水館道場

百瀬 莉音

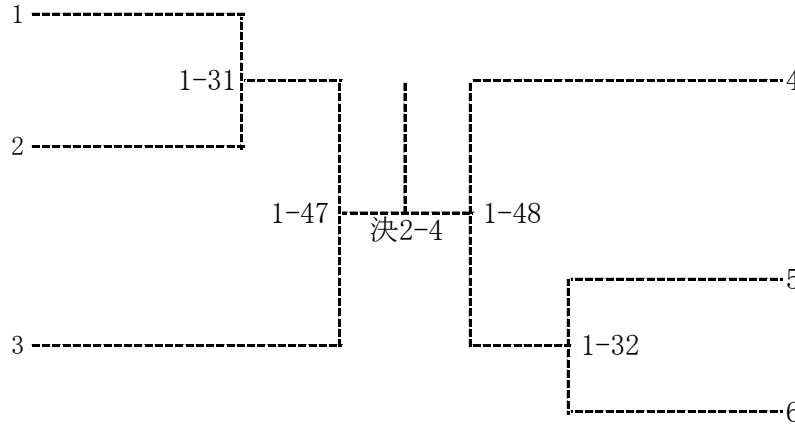
誠心館道場

杉山 由季

滴水館道場

土屋 優愛

飯山柔道教室



本来は16人トーナメント表ですが、出場選手無しによる空欄部分は削除しトーナメントを表示しています。そのため、シードがずれたように見えてることがあります。

## 少女の部 小学6年生40kg以下級 出場一覧

北 信	No	氏名	ふりがな	所属名	身長	体重
	1	土屋 優愛	つちや ゆま	飯山柔道教室	130 cm	32 kg
	2	以下出場選手無し			cm	kg

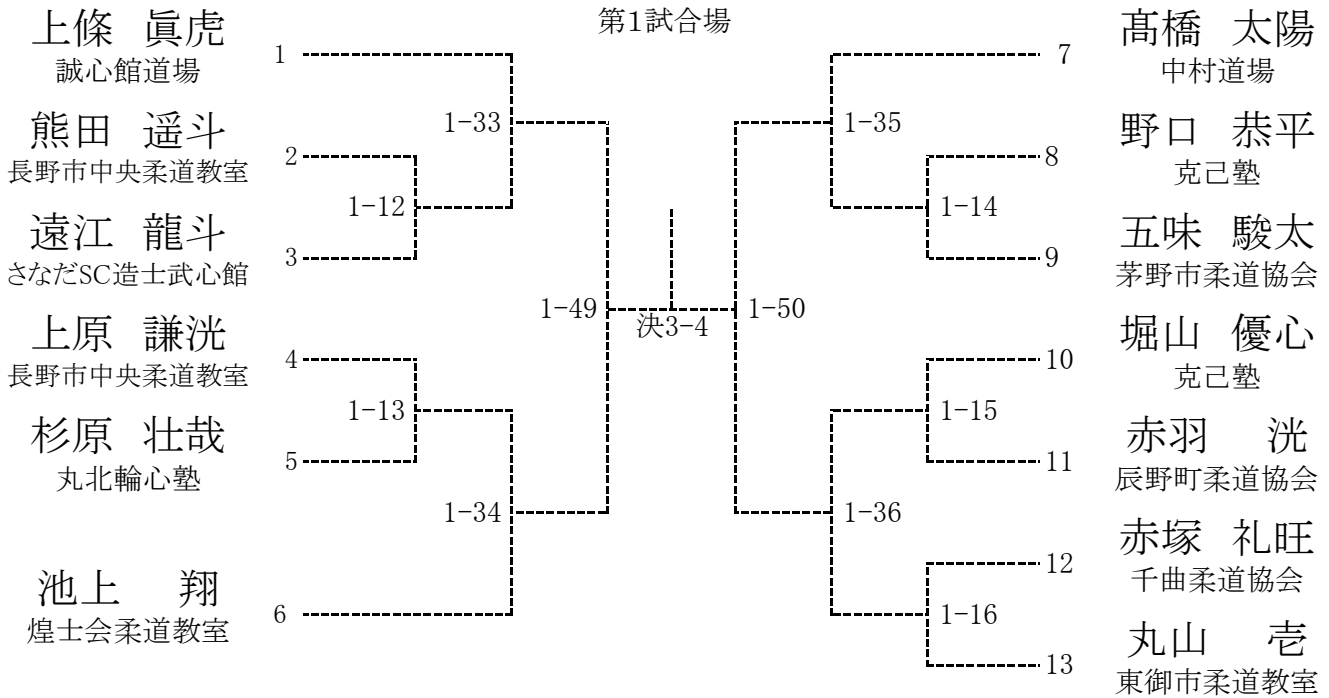
東 信	No	氏名	ふりがな	所属名	身長	体重
	1	滝澤 望来	たきざわ もな	開示塾	157 cm	39 kg
	2	以下出場選手無し			cm	kg

中 信	No	氏名	ふりがな	所属名	身長	体重
	1	百瀬 莉音	ももせ りおん	誠心館道場	152 cm	40 kg
	2	福島 夕葵	ふくしま ゆき	滴水館道場	148 cm	39 kg
	3	浦野千紗都	うらの ちさと	滴水館道場	140 cm	31 kg
	4	杉山 由季	すぎやま ゆき	滴水館道場	142 cm	35 kg

南 信	No	氏名	ふりがな	所属名	身長	体重
	1	以下出場選手無し			cm	kg

## 少年の部 小学6年生65kg以下級

第1試合場



本来は16人トーナメント表ですが、出場選手無しによる空欄部分は削除しトーナメントを表示しています。そのため、シードがずれたように見えてることがあります。

## 少年の部 小学6年生65kg以下級 出場一覧

北 信	No	氏名	ふりがな	所属名	身長	体重
	1	高橋 太陽	たかはし たいよう	中村道場	145 cm	47 kg
2	上原 謙洸	うえはら けんご	長野市中央柔道教室	152 cm	51 kg	
3	熊田 遥斗	くまだ はると	長野市中央柔道教室	155 cm	52 kg	
4	赤塚 礼旺	あかつか れお	千曲柔道協会	160 cm	56 kg	

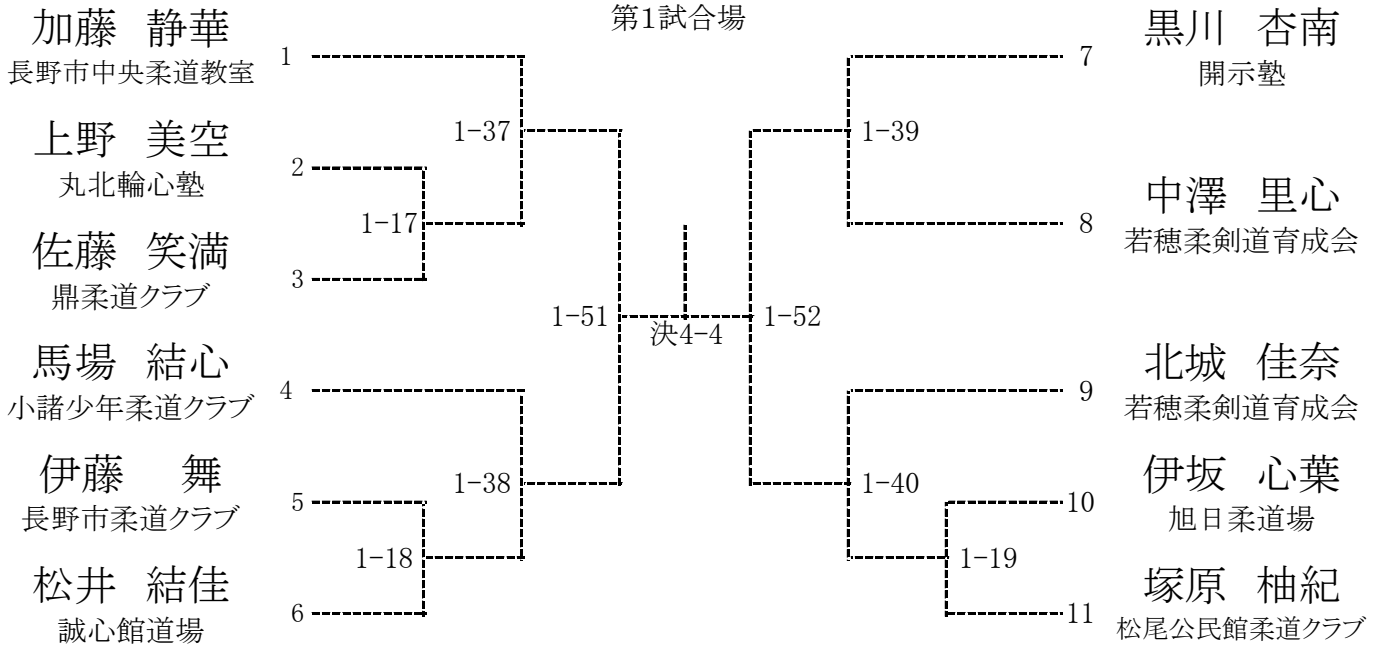
東 信	No	氏名	ふりがな	所属名	身長	体重
	1	丸山 壱	まるやま いち	東御市柔道教室	157 cm	57 kg
2	遠江 龍斗	とおとうみ りゅうと	さなだSC造士武心館	140 cm	51 kg	
3	杉原 壮哉	すぎはら そうや	丸北輪心塾	142 cm	51 kg	
4	出場選手無し				cm	kg

中 信	No	氏名	ふりがな	所属名	身長	体重
	1	上條 眞虎	かみじょう まこ	誠心館道場	150 cm	46 kg
2	堀山 優心	ほりやま ゆうしん	克己塾	160 cm	60 kg	
3	野口 恭平	のぐち きょうへい	克己塾	143 cm	53 kg	
4	出場選手無し				cm	kg

南 信	No	氏名	ふりがな	所属名	身長	体重
	1	池上 翔	いけがみ しょう	煌士会柔道教室	148 cm	54 kg
2	五味 駿太	ごみ しゅんた	茅野市柔道協会	150 cm	50 kg	
3	赤羽 洸	あかはね ひかる	辰野町柔道協会	154 cm	48 kg	
4	出場選手無し				cm	kg

# 少女の部 小学6年生55kg以下級

第1試合場



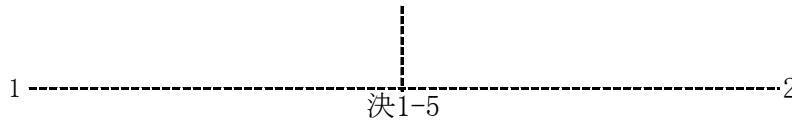
本来は16人トーナメント表ですが、出場選手無しによる空欄部分は削除しトーナメントを表示しています。そのため、シードがずれたように見えてることがあります。

## 少女の部 小学6年生55kg以下級 出場一覧

	No	氏名	ふりがな	所属名	身長	体重
北信	1	加藤 静華	かとう しずか	長野市中央柔道教室	153 cm	42 kg
	2	北城 佳奈	きたじょう かな	若穂柔剣道育成会	140 cm	45 kg
	3	中澤 里心	なかざわ りこ	若穂柔剣道育成会	138 cm	52 kg
	4	伊藤 舞	いとう まい	長野市柔道クラブ	142 cm	42 kg
東信	No	氏名	ふりがな	所属名	身長	体重
	1	黒川 杏南	くろかわ あんな	開示塾	149 cm	48 kg
	2	馬場 結心	ばば ゆうみ	小諸少年柔道クラブ	143 cm	42 kg
	3	上野 美空	うえの みそら	丸北輪心塾	152 cm	49 kg
	4	伊坂 心葉	いさか こは	旭日柔道場	151 cm	47 kg
中信	No	氏名	ふりがな	所属名	身長	体重
	1	松井 結佳	まつい ゆいか	誠心館道場	153 cm	49 kg
	2	以下出場選手無し			cm	kg
南信	No	氏名	ふりがな	所属名	身長	体重
	1	塚原 柚紀	つかはら ゆずき	松尾公民館柔道クラブ	143 cm	46 kg
	2	佐藤 笑満	さとう えま	鼎柔道クラブ	160 cm	51 kg
	3	以下出場選手無し			cm	kg

## 少年の部 小学6年生65kg超級

百瀬 成将  
誠心館道場



宮坂 将真  
東御市柔道教室

### 少年の部 小学6年生65kg超級 出場一覧

北信	No	氏名	ふりがな	所属名	身長	体重
	1	以下出場選手無し			cm	kg

東信	No	氏名	ふりがな	所属名	身長	体重
	1	宮坂 将真	みやさか しょうま	東御市柔道教室	155 cm	66 kg
	2	以下出場選手無し			cm	kg

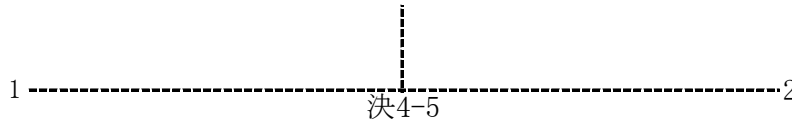
中信	No	氏名	ふりがな	所属名	身長	体重
	1	百瀬 成将	ももせ なりまさ	誠心館道場	154 cm	76 kg
	2	以下出場選手無し			cm	kg

南信	No	氏名	ふりがな	所属名	身長	体重
	1	以下出場選手無し			cm	kg

## 少女の部 小学6年生55kg超級

我妻優日南  
誠心館道場



横田 花鈴  
長野市柔道クラブ

### 少女の部 小学6年生55kg超級 出場一覧

北信	No	氏名	ふりがな	所属名	身長	体重
	1	横田 花鈴	よこた かりん	長野市柔道クラブ	149 cm	56 kg
	2	以下出場選手無し			cm	kg

東信	No	氏名	ふりがな	所属名	身長	体重
	1	以下出場選手無し			cm	kg

中信	No	氏名	ふりがな	所属名	身長	体重
	1	我妻優日南	あがつま ゆひな	誠心館道場	155 cm	56 kg
	2	以下出場選手無し			cm	kg

南信	No	氏名	ふりがな	所属名	身長	体重
	1	以下出場選手無し			cm	kg

本来は16人トーナメント表ですが、出場選手無しによる空欄部分は削除しトーナメントを表示しています。そのため、シードがずれたように見えてることがあります。