

# 少年の部 小学6年生45kg以下級

## 第1試合場(前半)

竹内 琉之佑  
松尾公民館柔道クラブ

上原 大登  
開示塾

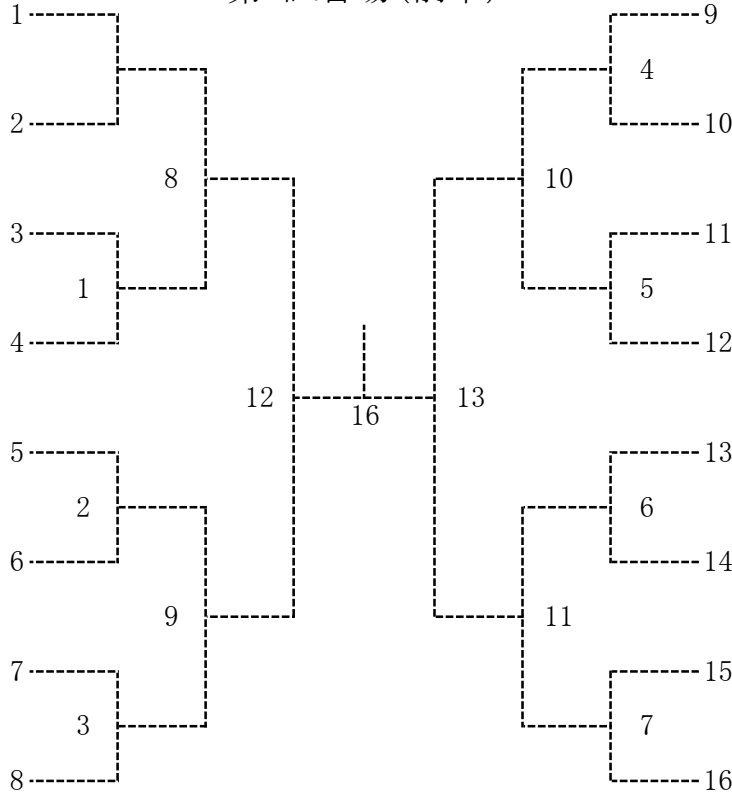
中島 陽丸  
若穂柔剣道育成会

西入 亮輔  
開示塾

大西 幹冬  
煌士会柔道教室

江村 和大  
中村道場

百瀬 光真  
誠心館道場



新井 瑠心  
東御市柔道教室

水野 総士  
下久堅柔道クラブ

石岡 大翔  
長野市中央柔道教室

土居 史弥  
滴水館道場

唐澤 晴馬  
小野明倫館

入佐 隆明  
滴水館道場

片山 康生  
軽井沢少年柔道クラブ

山岸 大智  
若穂柔剣道育成会

北 信	No	氏名 : フリガナ	所属名	身長	体重
	1	山岸 大智 : ヤマギシ タイチ	若穂柔剣道育成会	145 cm	34 kg
2	中島 陽丸 : ナカジマ ヒマル	若穂柔剣道育成会	134 cm	37 kg	
3	石岡 大翔 : イシオカ タイト	長野市中央柔道教室	138 cm	28 kg	
4	江村 和大 : エムラ カズヒロ	中村道場	137 cm	33 kg	

東 信	No	氏名 : フリガナ	所属名	身長	体重
	1	新井 瑠心 : アライ リュウシン	東御市柔道教室	146 cm	39 kg
2	西入 亮輔 : ニシイリ リョウスケ	開示塾	140 cm	42 kg	
3	上原 大登 : ウエハラ タイト	開示塾	135 cm	29 kg	
4	片山 康生 : カタヤマ コウキ	軽井沢少年柔道クラブ	150 cm	42 kg	

中 信	No	氏名 : フリガナ	所属名	身長	体重
	1	百瀬 光真 : モモセ コウマ	誠心館道場	144 cm	34 kg
2	土居 史弥 : ドイ フミヤ	滴水館道場	140 cm	38 kg	
3	入佐 隆明 : イリサ タカアキ	滴水館道場	145 cm	36 kg	
4	:		cm	kg	

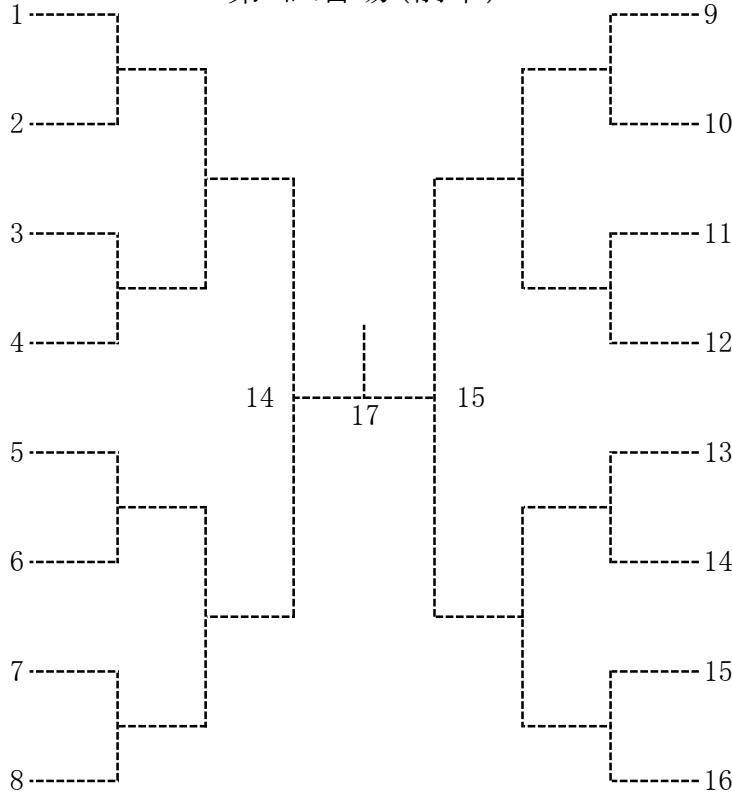
南 信	No	氏名 : フリガナ	所属名	身長	体重
	1	竹内 琉之佑 : タケウチ リュウノスケ	松尾公民館柔道クラブ	138 cm	41 kg
2	唐澤 晴馬 : カラサワ ハルマ	小野明倫館	151 cm	44 kg	
3	大西 幹冬 : オオニシ ミキト	煌士会柔道教室	150 cm	44 kg	
4	水野 総士 : ミズノ ソウシ	下久堅柔道クラブ	150 cm	43 kg	

# 少女の部 小学6年生40kg以下級

第1試合場(前半)

保科 蘭々  
諏訪市柔道協会

長谷川 碧良  
旭日柔道場



奥野 凧沙  
軽井沢少年柔道クラブ

枝 佳音  
豊田育成会柔道部

	No	氏名 : フリガナ	所属名	身長	体重
北	1	出場選手無し:		cm	kg
	2	:		cm	kg
信	3	:		cm	kg
	4	:		cm	kg

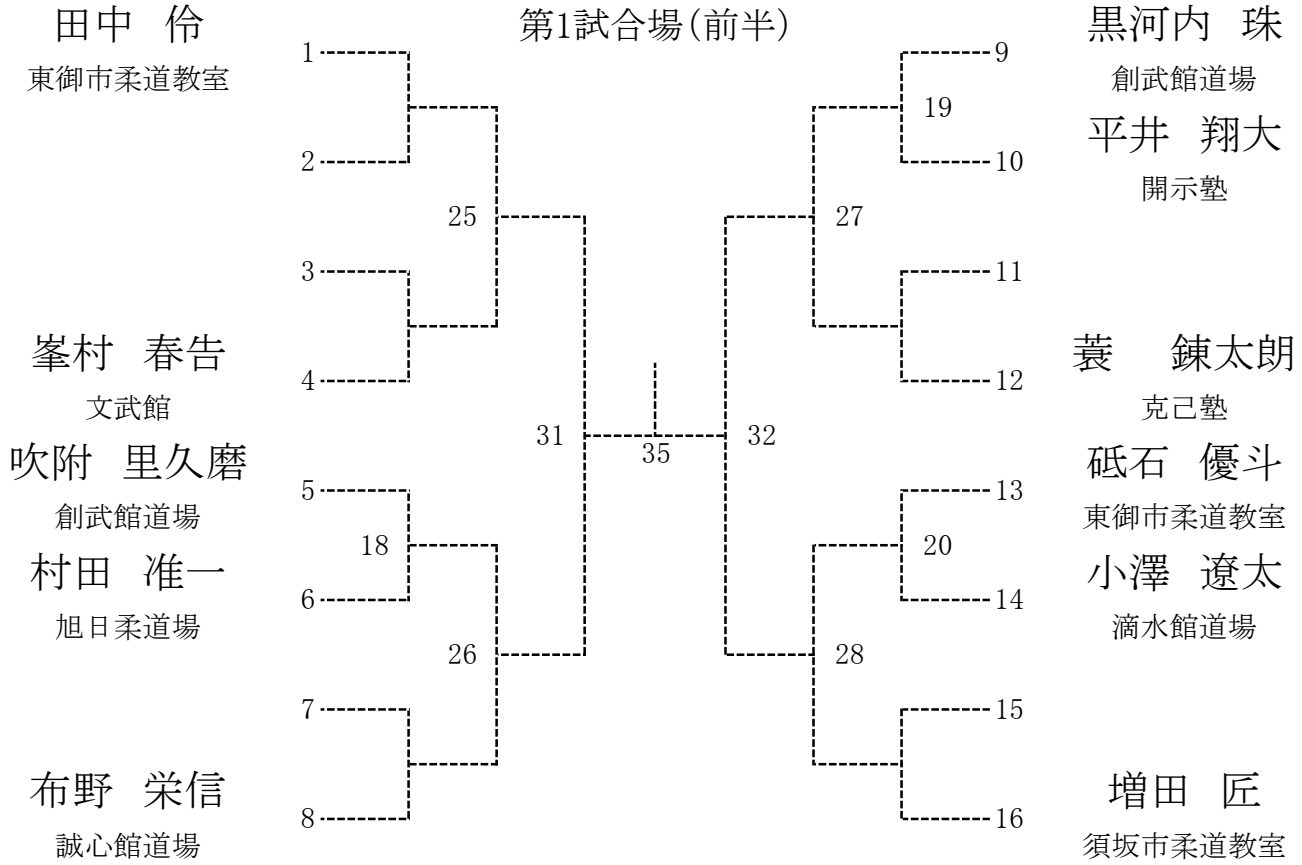
	No	氏名 : フリガナ	所属名	身長	体重
東	1	長谷川 碧良:ハセガワ キョウ	旭日柔道場	150 cm	38 kg
	2	奥野 凧沙 :オクノ ナギサ	軽井沢少年柔道クラブ	125 cm	26 kg
信	3	:		cm	kg
	4	:		cm	kg

	No	氏名 : フリガナ	所属名	身長	体重
中	1	出場選手無し:		cm	kg
	2	:		cm	kg
信	3	:		cm	kg
	4	:		cm	kg

	No	氏名 : フリガナ	所属名	身長	体重
南	1	保科 蘭々 :ホシナ ランラ	諏訪市柔道協会	146 cm	39 kg
	2	枝 佳音 :エダ カノン	豊田育成会柔道部	135 cm	28 kg
信	3	:		cm	kg
	4	:		cm	kg

# 少年の部 小学6年生65kg以下級

## 第1試合場(前半)



北 信	No	氏名 : フリガナ	所属名	身長	体重
	1	増田 匠 : マスタ タクミ	須坂市柔道教室	155 cm	53 kg
2	峯村 春告 : ミネムラ ハルツグ	文武館	141 cm	46 kg	
3	:		cm	kg	
4	:		cm	kg	

東 信	No	氏名 : フリガナ	所属名	身長	体重
	1	田中 伶 : タナカ レイ	東御市柔道教室	158 cm	45 kg
2	砥石 優斗 : トシ ユウト	東御市柔道教室	156 cm	53 kg	
3	村田 准一 : ムラタ ジュンイチ	旭日柔道場	152 cm	64 kg	
4	平井 翔大 : ヒライ ショウタ	開示塾	152 cm	45 kg	

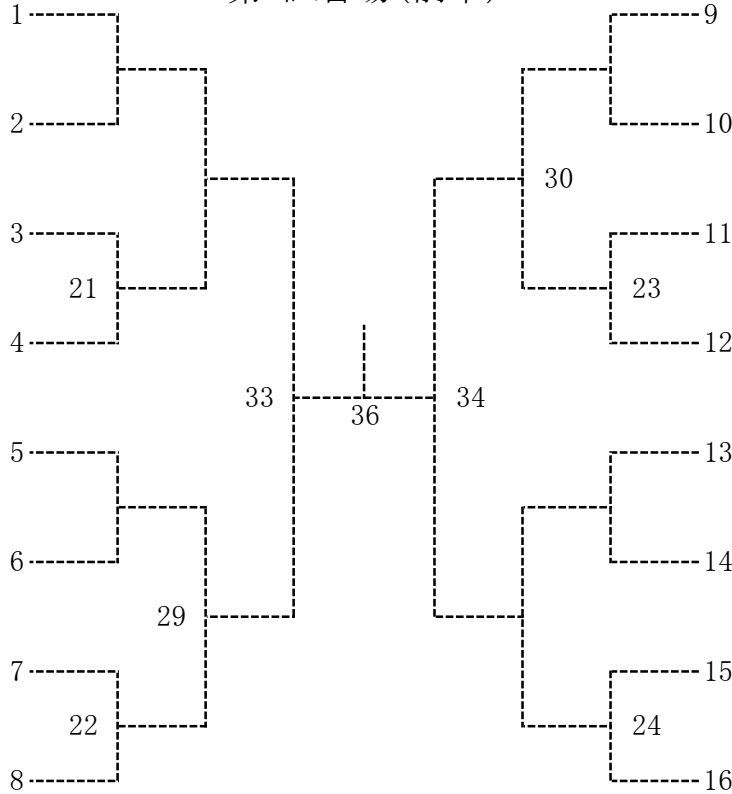
中 信	No	氏名 : フリガナ	所属名	身長	体重
	1	布野 栄信 : フノ エイシン	誠心館道場	148 cm	64 kg
2	蓑 錬太郎 :ミノ レンタロウ	克己塾	148 cm	46 kg	
3	小澤 遼太 : オザワ リョウタ	滴水館道場	155 cm	63 kg	
4	:		cm	kg	

南 信	No	氏名 : フリガナ	所属名	身長	体重
	1	黒河内 珠 : クロコウチ シュイ	創武館道場	148 cm	46 kg
2	吹附 里久磨 : フキツケ リクマ	創武館道場	154 cm	63 kg	
3	:		cm	kg	
4	:		cm	kg	

# 少女の部 小学6年生55kg以下級

## 第1試合場(前半)

原 聖海  
 毅心塾高鳥屋道場  
 西澤 夢珈  
 中村道場  
 赤羽 瑞季  
 創武館道場  
 豊田 桃瑚  
 長野市中央柔道教室  
 中村 心乙  
 滴水館道場



小澤 璃久  
 小野明倫館  
 堤 しほ  
 文武館  
 上條 彩花  
 克己塾  
 五味 凜歌  
 茅野市柔道協会  
 丸山 心美  
 若穂柔剣道育成会

	No	氏名 : フリガナ	所属名	身長	体重
北	1	丸山 心美 : マルヤマ コミ	若穂柔剣道育成会	157 cm	42 kg
	2	西澤 夢珈 : ニシザワ ユメカ	中村道場	157 cm	50 kg
信	3	堤 しほ : ツツミ シホ	文武館	157 cm	52 kg
	4	豊田 桃瑚 : トヨタ モモコ	長野市中央柔道教室	157 cm	46 kg

	No	氏名 : フリガナ	所属名	身長	体重
東	1	出場選手無し:		cm	kg
	2	:		cm	kg
信	3	:		cm	kg
	4	:		cm	kg

	No	氏名 : フリガナ	所属名	身長	体重
中	1	中村 心乙 : ナカムラ ミオ	滴水館道場	147 cm	47 kg
	2	上條 彩花 : カシヨウ アヤカ	克己塾	157 cm	46 kg
信	3	:		cm	kg
	4	:		cm	kg

	No	氏名 : フリガナ	所属名	身長	体重
南	1	小澤 璃久 : オザワ リク	小野明倫館	152 cm	52 kg
	2	赤羽 瑞季 : アカハネ ミズキ	創武館道場	146 cm	48 kg
信	3	原 聖海 : ハラ サトミ	毅心塾高鳥屋道場	143 cm	44 kg
	4	五味 凜歌 : コミ リンカ	茅野市柔道協会	140 cm	43 kg

# 少年の部 小学6年生65kg超級

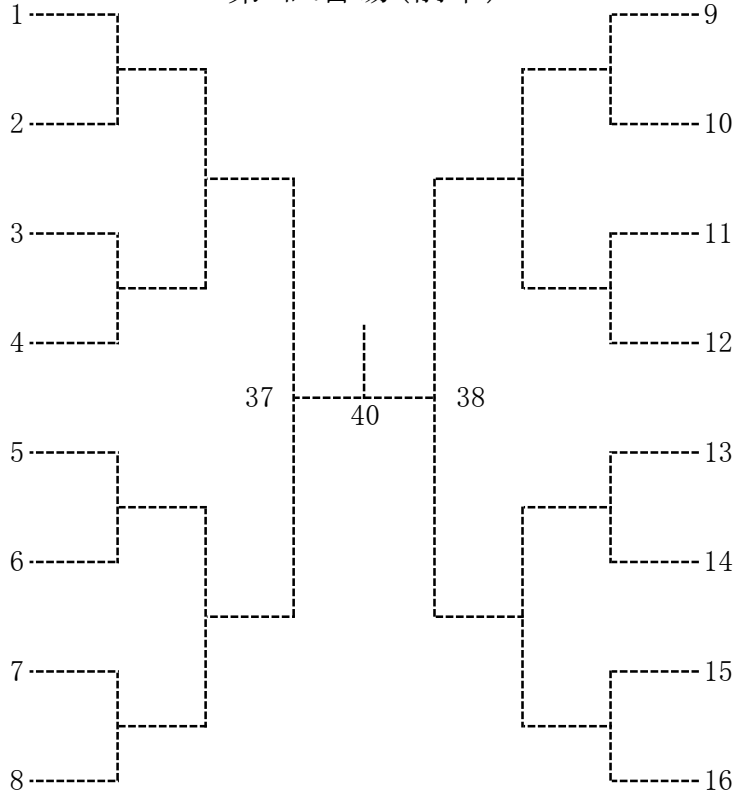
第1試合場(前半)

徳武 八光  
若穂柔剣道育成会

梶田 賢信  
安曇野市柔道クラブ

伊藤 怜央  
長野市柔道クラブ

新井 王賀  
若穂柔剣道育成会



北 信	No	氏名 : フリガナ	所属名	身長	体重
	1	徳武 八光 :トクダケ ハチミツ	若穂柔剣道育成会	161 cm	68 kg
2	新井 王賀 :アライ オウガ	若穂柔剣道育成会	155 cm	77 kg	
3	伊藤 怜央 :イトウ レオ	長野市柔道クラブ	158 cm	75 kg	
4	:		cm	kg	

東 信	No	氏名 : フリガナ	所属名	身長	体重
	1	出場選手無し:		cm	kg
2	:		cm	kg	
3	:		cm	kg	
4	:		cm	kg	

中 信	No	氏名 : フリガナ	所属名	身長	体重
	1	梶田 賢信 :カジタ ケンシン	安曇野市柔道クラブ	146 cm	69 kg
2	:		cm	kg	
3	:		cm	kg	
4	:		cm	kg	

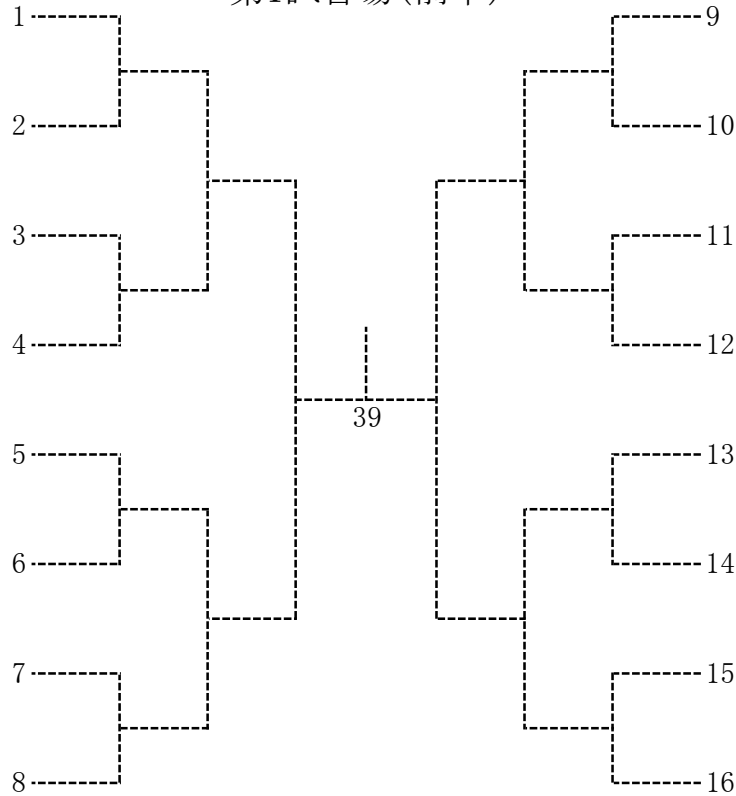
南 信	No	氏名 : フリガナ	所属名	身長	体重
	1	出場選手無し:		cm	kg
2	:		cm	kg	
3	:		cm	kg	
4	:		cm	kg	

# 少女の部 小学6年生55kg超級

細谷 栞奈  
長野市柔道クラブ

第1試合場(前半)

西山 眞央  
滴水館道場



北 信	No	氏名 : フリガナ	所属名	身長	体重
	1	細谷 栞奈 : ホソヤ カナ	長野市柔道クラブ	156 cm	62 kg
2	:		cm	kg	
3	:		cm	kg	
4	:		cm	kg	

東 信	No	氏名 : フリガナ	所属名	身長	体重
	1	出場選手無し:		cm	kg
2	:		cm	kg	
3	:		cm	kg	
4	:		cm	kg	

中 信	No	氏名 : フリガナ	所属名	身長	体重
	1	西山 眞央 : ニシヤマ マオ	滴水館道場	cm	kg
2	:		cm	kg	
3	:		cm	kg	
4	:		cm	kg	

南 信	No	氏名 : フリガナ	所属名	身長	体重
	1	出場選手無し:		cm	kg
2	:		cm	kg	
3	:		cm	kg	
4	:		cm	kg	

# 少年の部 小学5年生45kg以下級

## 第2試合場(前半)

原山 快音  
長野市中央柔道教室

今井 雄悟  
開示塾

佐野 銀士  
克己塾

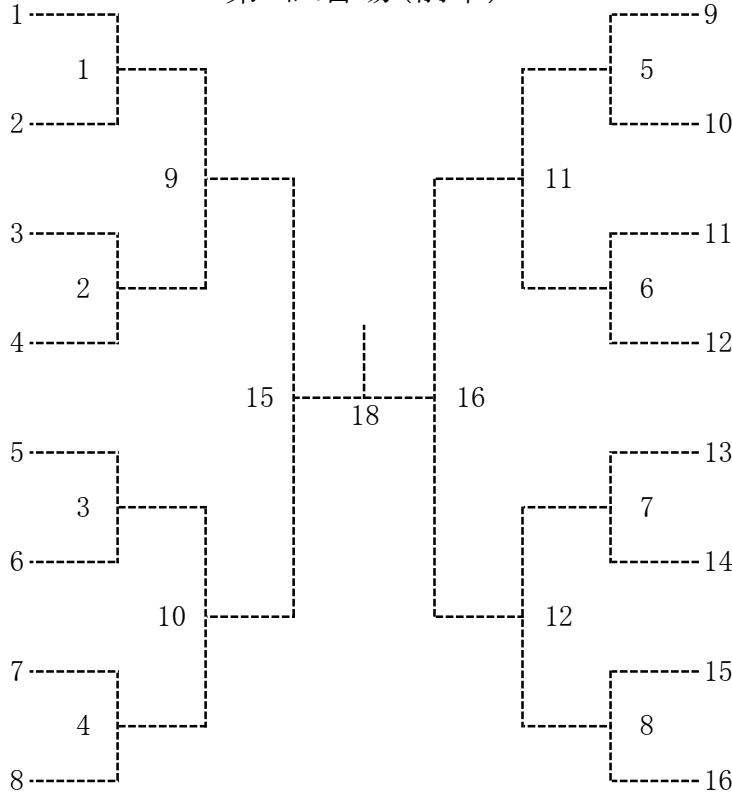
宮内 慶治郎  
下久堅柔道クラブ

土居 暖和  
滴水館道場

山本 旭陽  
野市柔道スポーツ少年

平沢 文孝  
下久堅柔道クラブ

丸山 優吏  
開示塾



竹田 慈瑛  
誠心館道場

山崎 結仁  
若穂柔剣道育成会

伊久間 世那  
松川少年少女柔道クラブ

菊原 心暉  
旭日柔道場

布施谷 勝英  
野市柔道スポーツ少年

岩下 慶政  
旭日柔道場

竹内 瑛吉郎  
松尾公民館柔道クラブ

北 信	No	氏名 : フリガナ	所属名	身長	体重
	1	原山 快音 :ハラヤマ カイト	長野市中央柔道教室	142 cm	39 kg
2	布施谷 勝英:フセヤ ショウエイ	中野市柔道スポーツ少年団	137 cm	33 kg	
3	山本 旭陽 :ヤマモト アサヒ	中野市柔道スポーツ少年団	142 cm	33 kg	
4	山崎 結仁 :ヤマザキ ユイト	若穂柔剣道育成会	134 cm	34 kg	

東 信	No	氏名 : フリガナ	所属名	身長	体重
	1	丸山 優吏 :マルヤマ ユウリ	開示塾	143 cm	40 kg
2	菊原 心暉 :キクハラ シキ	旭日柔道場	145 cm	39 kg	
3	岩下 慶政 :イワシタ ヨシマサ	旭日柔道場	139 cm	35 kg	
4	今井 雄悟 :イマイ ユウゴ	開示塾	145 cm	36 kg	

中 信	No	氏名 : フリガナ	所属名	身長	体重
	1	竹田 慈瑛 :タケタ ジュエイ	誠心館道場	139 cm	34 kg
2	土居 暖和 :ドイ ハルト	滴水館道場	135 cm	30 kg	
3	佐野 銀士:サノ キンジ	克己塾	139 cm	39 kg	
4	:		cm	kg	

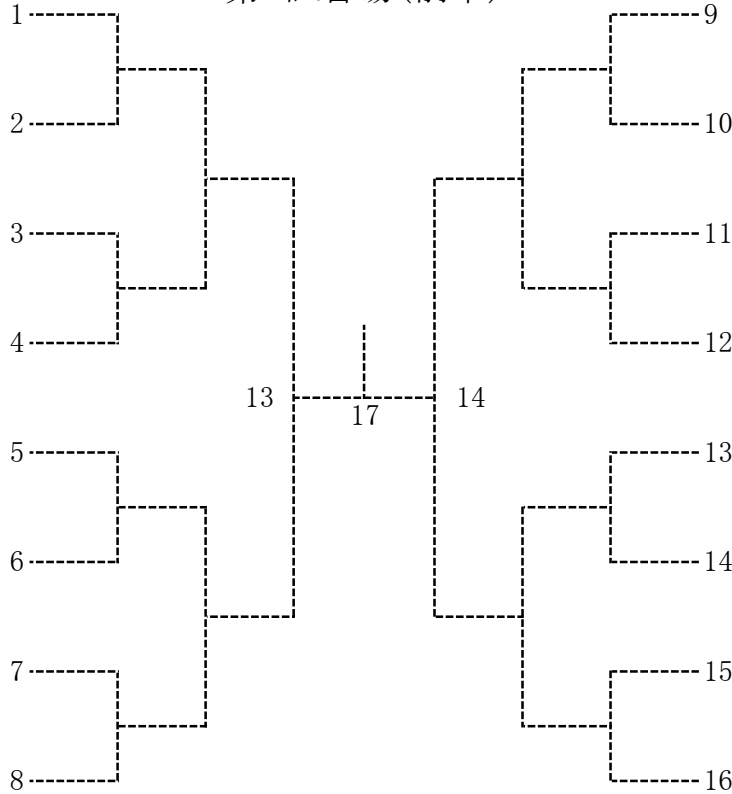
南 信	No	氏名 : フリガナ	所属名	身長	体重
	1	竹内 瑛吉郎:タケウチ エイキチロウ	松尾公民館柔道クラブ	138 cm	44 kg
2	宮内 慶治郎:ミヤウチ ケイジロウ	下久堅柔道クラブ	142 cm	41 kg	
3	伊久間 世那:イクマ セナ	松川少年少女柔道クラブ	131 cm	28 kg	
4	平沢 文孝 :ヒラサワ フミタカ	下久堅柔道クラブ	134 cm	35 kg	

# 少女の部 小学5年生40kg以下級

第2試合場(前半)

丸山 恵永  
若穂柔剣道育成会

鈴木 絆  
滴水館道場



土屋 胡桃  
軽井沢少年柔道クラブ

平野 美遥  
若穂柔剣道育成会

内山 あかり  
開示塾

宮島 冬空  
飯田武道館

北 信	No	氏名 : フリガナ	所属名	身長	体重
	1	丸山 恵永 : マルヤマ エナ	若穂柔剣道育成会	143 cm	35 kg
2	平野 美遥 : ヒラノ ミナル	若穂柔剣道育成会	140 cm	30 kg	
3	:		cm	kg	
4	:		cm	kg	

東 信	No	氏名 : フリガナ	所属名	身長	体重
	1	内山 あかり : ウチヤマ アカリ	開示塾	142 cm	34 kg
2	土屋 胡桃 : ツチヤ クルミ	軽井沢少年柔道クラブ	136 cm	37 kg	
3	:		cm	kg	
4	:		cm	kg	

中 信	No	氏名 : フリガナ	所属名	身長	体重
	1	鈴木 絆 : スズキ キズナ	滴水館道場	139 cm	38 kg
2	:		cm	kg	
3	:		cm	kg	
4	:		cm	kg	

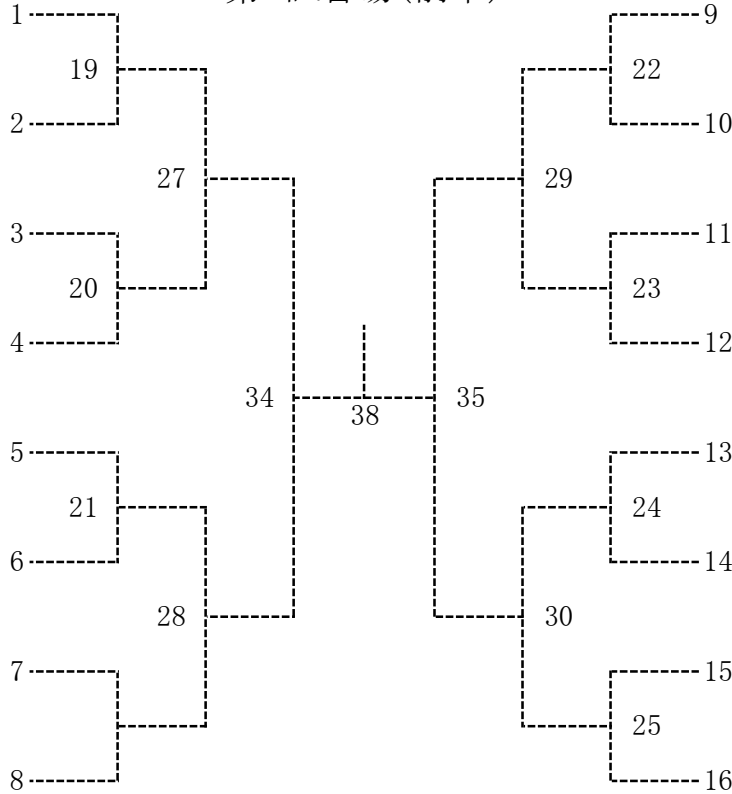
南 信	No	氏名 : フリガナ	所属名	身長	体重
	1	宮島 冬空 : ミヤジマ トア	飯田武道館	133 cm	31 kg
2	:		cm	kg	
3	:		cm	kg	
4	:		cm	kg	



# 少年の部 小学5年生45kg超級

## 第2試合場(前半)

佐藤 陸  
若穂柔剣道育成会  
松澤 陸人  
佐久穂町柔道クラブ  
柿澤 天斗  
茅野市柔道協会  
須山 陽太  
誠心館道場  
東野 命  
鼎柔道クラブ  
小林 孝太郎  
中野市柔道スポーツ少年団  
内藤 雄晟  
旭日柔道場



秋元 敬士郎  
飯田武道館  
西澤 将大  
中野市柔道スポーツ少年団  
大前 泰輔  
誠心館道場  
酒井 海路  
東御市柔道教室  
仲里 奏汰  
文武館  
オタル アウグスト  
開示塾  
青木 恵太郎  
諏訪市柔道協会  
長嶺 里音  
克己塾

	No	氏名 : フリガナ	所属名	身長	体重
北	1	佐藤 陸 : サウ リク	若穂柔剣道育成会	143 cm	58 kg
	2	仲里 奏汰 : ナカサト ソウタ	文武館	145 cm	73 kg
信	3	小林 孝太郎 : コバヤシ コウタロウ	中野市柔道スポーツ少年団	153 cm	53 kg
	4	西澤 将大 : ニシザワ マサヒロ	中野市柔道スポーツ少年団	150 cm	51 kg

	No	氏名 : フリガナ	所属名	身長	体重
東	1	内藤 雄晟 : ナイトウ ユウセイ	旭日柔道場	141 cm	47 kg
	2	酒井 海路 : サカイ カイジ	東御市柔道教室	157 cm	72 kg
信	3	オタル アウグスト : オタル アウグスト	開示塾	150 cm	52 kg
	4	松澤 陸人 : マツザワ リク	佐久穂町柔道クラブ	140 cm	51 kg

	No	氏名 : フリガナ	所属名	身長	体重
中	1	長嶺 里音 : ナガミネ リオ	克己塾	134 cm	46 kg
	2	須山 陽太 : スヤマ ヨウタ	誠心館道場	155 cm	53 kg
信	3	大前 泰輔 : オオマエ タイスケ	誠心館道場	149 cm	50 kg
	4	:		cm	kg

	No	氏名 : フリガナ	所属名	身長	体重
南	1	秋元 敬士郎 : アキモ ケイシロウ	飯田武道館	148 cm	63 kg
	2	東野 命 : ヒガシノ ミコト	鼎柔道クラブ	146 cm	77 kg
信	3	柿澤 天斗 : カキサワ タカト	茅野市柔道協会	145 cm	50 kg
	4	青木 恵太郎 : アオキ ケイタロウ	諏訪市柔道協会	154 cm	58 kg

# 少女の部 小学5年生40kg超級

## 第2試合場(前半)

荒井 里衣菜  
長野市中央柔道教室

百瀬 柚希  
煌士会柔道教室

古畑 菜々子  
克己塾

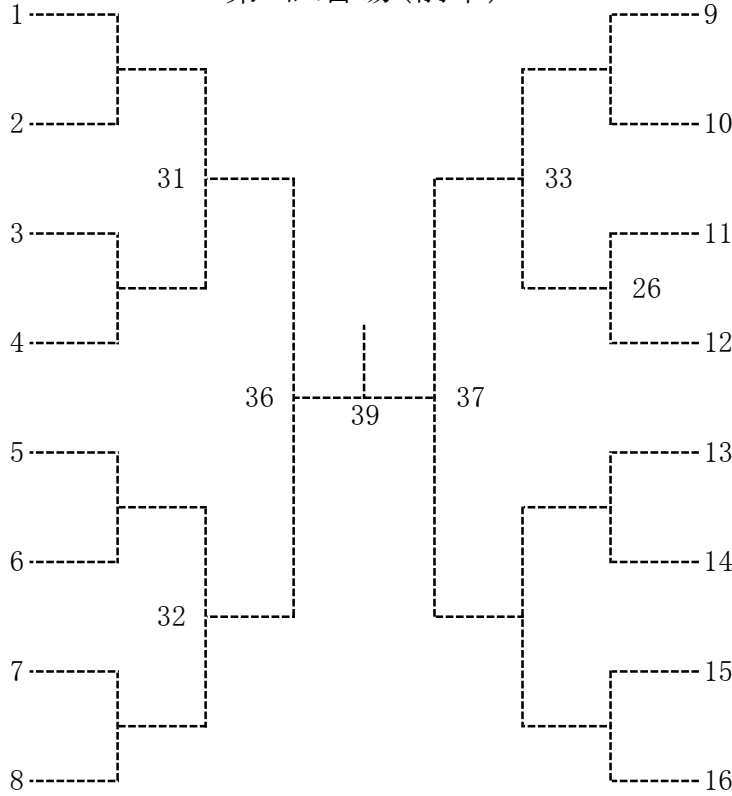
百田 乃恵  
克己塾

桜井 心菜  
毅心塾高鳥屋道場

市川 日彩  
小諸少年柔道クラブ

井出 結菜  
東御市柔道教室

平井 美月  
克己塾



北 信	No	氏名 : フリガナ	所属名	身長	体重
	1	荒井 里衣菜 : アライ リイナ	長野市中央柔道教室	152 cm	47 kg
2	:		cm	kg	
3	:		cm	kg	
4	:		cm	kg	

東 信	No	氏名 : フリガナ	所属名	身長	体重
	1	井出 結菜 : イデ ユイナ	東御市柔道教室	150 cm	58 kg
2	市川 日彩 : イチカワ ヒロ	小諸少年柔道クラブ	138 cm	48 kg	
3	:		cm	kg	
4	:		cm	kg	

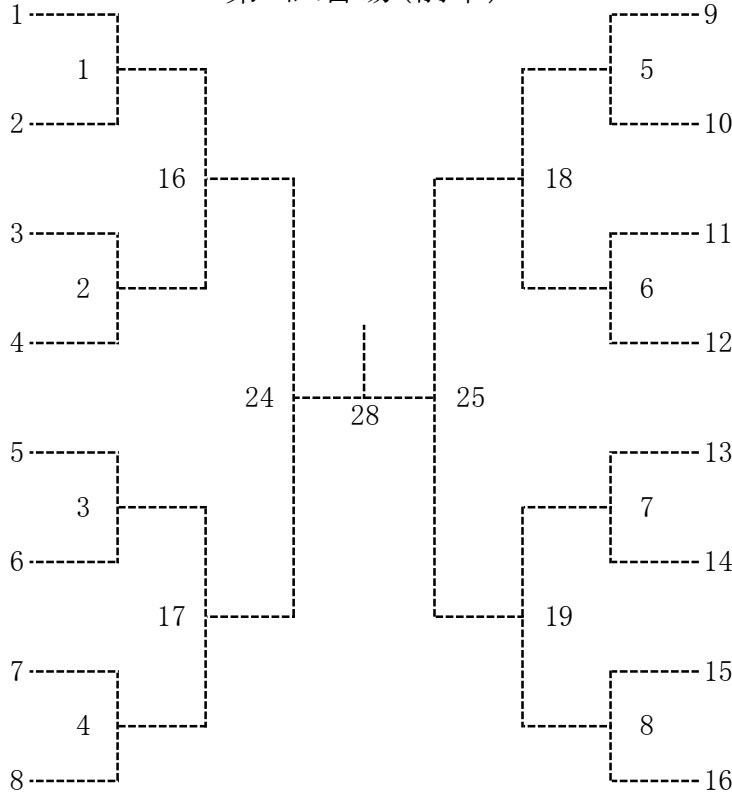
中 信	No	氏名 : フリガナ	所属名	身長	体重
	1	平井 美月 : ヒライ ミヅキ	克己塾	153 cm	61 kg
2	古畑 菜々子 : フルハタ ナナコ	克己塾	144 cm	54 kg	
3	百田 乃恵 : モモタ ノエ	克己塾	145 cm	59 kg	
4	:		cm	kg	

南 信	No	氏名 : フリガナ	所属名	身長	体重
	1	百瀬 柚希 : モモセ ユズキ	煌士会柔道教室	148 cm	41 kg
2	桜井 心菜 : サクライ ココナ	毅心塾高鳥屋道場	143 cm	46 kg	
3	:		cm	kg	
4	:		cm	kg	

# 少年の部 小学4年生

## 第3試合場(前半)

丸山 壱  
小諸少年柔道クラブ  
丸山 泰輝  
若穂柔剣道育成会  
井坪 風音  
毅心塾高鳥屋道場  
上條 眞虎  
誠心館道場  
水間 敬大  
煌士会柔道教室  
宮坂 将真  
東御市柔道教室  
村岡 司遠  
誠心館道場  
小高 歩  
長野市中央柔道教室



永井 八紘  
創武館道場  
阿部 大誠  
東御市柔道教室  
樽沼 龍  
克己塾  
高橋 太陽  
中村道場  
塩川 良貴  
東御市柔道教室  
齋藤 空希  
中野市柔道スポーツ少年団  
渡邊 翔太  
毅心塾高鳥屋道場  
百瀬 成将  
誠心館道場

北 信	No	氏名 : フリガナ	所属名	身長	体重
	1	小高 歩 : オダカ アユム	長野市中央柔道教室	140 cm	41 kg
2	高橋 太陽 : タカハシ タイヨウ	中村道場	134 cm	37 kg	
3	齋藤 空希 : サイトウ ソラキ	中野市柔道スポーツ少年団	132 cm	30 kg	
4	丸山 泰輝 : マルヤマ タイキ	若穂柔剣道育成会	135 cm	30 kg	

東 信	No	氏名 : フリガナ	所属名	身長	体重
	1	丸山 壱 : マルヤマ イチ	小諸少年柔道クラブ	145 cm	43 kg
2	塩川 良貴 : シオカワ ヨシキ	東御市柔道教室	130 cm	39 kg	
3	宮坂 将真 : ミヤサカ ショウマ	東御市柔道教室	145 cm	52 kg	
4	阿部 大誠 : アベ ダイセイ	東御市柔道教室	140 cm	35 kg	

中 信	No	氏名 : フリガナ	所属名	身長	体重
	1	百瀬 成将 : モモセ ナリマサ	誠心館道場	140 cm	65 kg
2	上條 眞虎 : カミジョウ マコ	誠心館道場	130 cm	36 kg	
3	樽沼 龍 : クレスマ リュウ	克己塾	133 cm	33 kg	
4	村岡 司遠 : ムラオカ シオン	誠心館道場	123 cm	22 kg	

南 信	No	氏名 : フリガナ	所属名	身長	体重
	1	永井 八紘 : ナガイ ヤヒロ	創武館道場	134 cm	28 kg
2	水間 敬大 : ミズマ タカヒロ	煌士会柔道教室	141 cm	32 kg	
3	井坪 風音 : イツボ ヒュン	毅心塾高鳥屋道場	142 cm	35 kg	
4	渡邊 翔太 : ワタナベ ショウタ	毅心塾高鳥屋道場	135 cm	48 kg	

# 少女の部 小学4年生

## 第3試合場(前半)

黒川 杏南  
開示塾

北城 佳奈  
若穂柔剣道育成会

佐藤 笑満  
鼎柔道クラブ

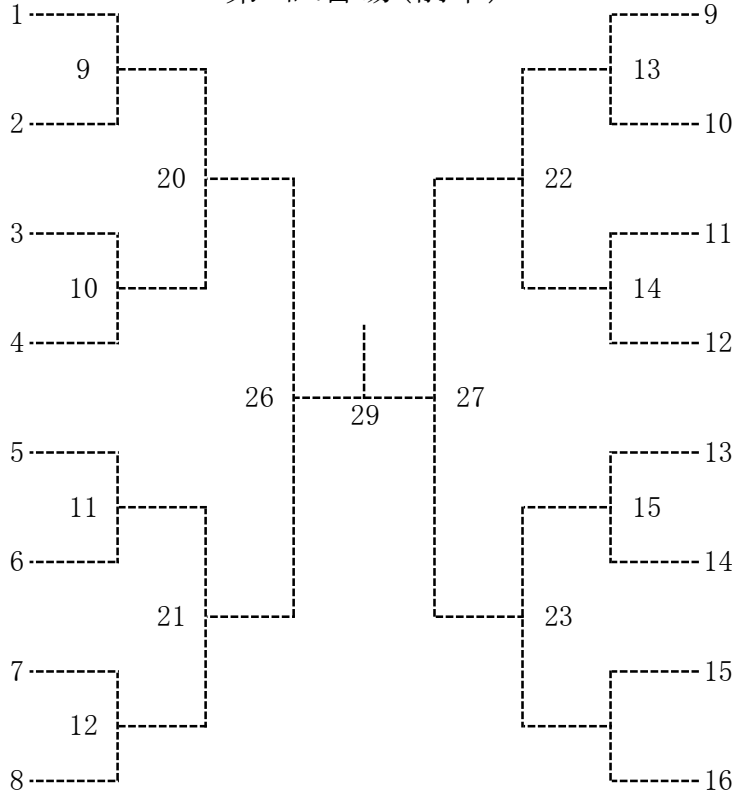
福島 夕葵  
滴水館道場

塚原 柚紀  
松尾公民館柔道クラブ

馬場 結心  
小諸少年柔道クラブ

百瀬 莉音  
誠心館道場

加藤 静華  
長野市中央柔道教室



溝上 千明  
東春近柔道教室

上野 美空  
丸北輪心塾

松井 結佳  
誠心館道場

伊藤 舞  
長野市柔道クラブ

滝澤 望来  
開示塾

横田 花鈴  
長野市柔道クラブ

我妻 優日南  
誠心館道場

	No	氏名 : フリガナ	所属名	身長	体重
北	1	加藤 静華 : カウ シズカ	長野市中央柔道教室	139 cm	33 kg
	2	伊藤 舞 : イウ マイ	長野市柔道クラブ	131 cm	35 kg
信	3	横田 花鈴 : ヨコタ カリン	長野市柔道クラブ	139 cm	43 kg
	4	北城 佳奈 : キタジョウ カナ	若穂柔剣道育成会	138 cm	33 kg

	No	氏名 : フリガナ	所属名	身長	体重
東	1	黒川 杏南 : クロカワ アンナ	開示塾	140 cm	33 kg
	2	滝澤 望来 : タキサワ モナ	開示塾	144 cm	32 kg
信	3	馬場 結心 : ババ ユウキ	小諸少年柔道クラブ	132 cm	30 kg
	4	上野 美空 : ウエノ ミラ	丸北輪心塾	145 cm	34 kg

	No	氏名 : フリガナ	所属名	身長	体重
中	1	我妻 優日南 : アガツマ ユヒナ	誠心館道場	145 cm	40 kg
	2	福島 夕葵 : フクシマ ユウキ	滴水館道場	130 cm	35 kg
信	3	松井 結佳 : マツイ ユイカ	誠心館道場	141 cm	35 kg
	4	百瀬 莉音 : モモセ リオン	誠心館道場	137 cm	30 kg

	No	氏名 : フリガナ	所属名	身長	体重
南	1	溝上 千明 : ミヅカミ チアキ	東春近柔道教室	131 cm	33 kg
	2	塚原 柚紀 : ツカハラ ユズキ	松尾公民館柔道クラブ	133 cm	36 kg
信	3	佐藤 笑満 : サトウ エマ	鼎柔道クラブ	143 cm	40 kg
	4	:		cm	kg

# 少年の部 小学3年生

## 第1試合場(後半)

竹内 珀乃心  
松尾公民館柔道クラブ

平井 康裕  
克己塾

林 海翔  
東御市柔道教室

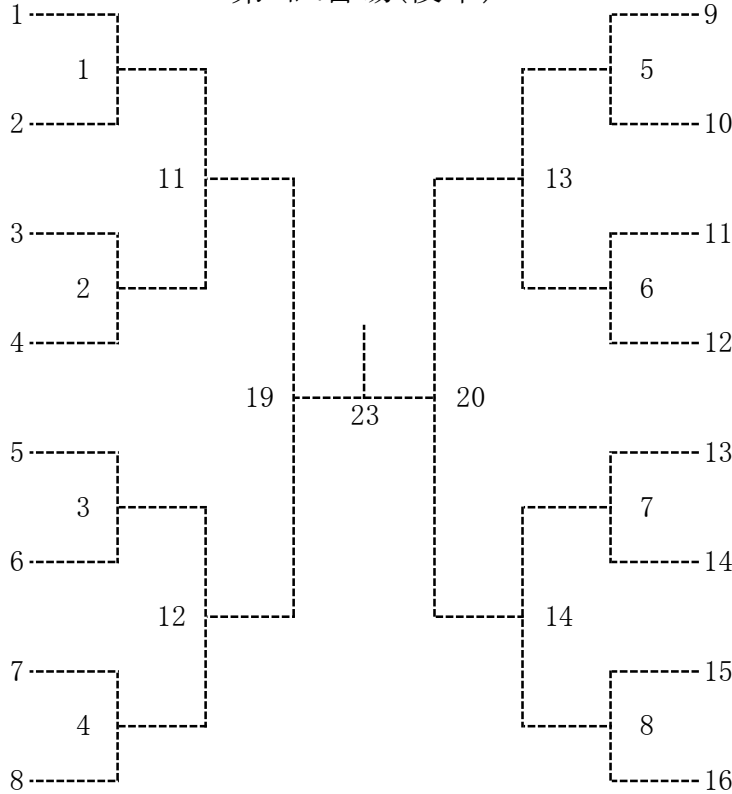
水野裕仁  
長野市柔道クラブ

吉村 勇輝  
丸子柔道教室

矢澤 旺佳  
松川少年少女柔道クラブ

丸山拳真  
長野市中央柔道教室

林 響葵  
誠心館道場



六川 狭太郎  
開示塾

熊谷 峻一郎  
飯田武道館

野田龍博  
中野市柔道スポーツ少年団

吉田 陸  
誠心館道場

畠山 太佑  
煌士会柔道教室

平井 健裕  
克己塾

丸山 誠心  
軽井沢少年柔道クラブ

上原佑馬  
長野市中央柔道教室

北 信	No	氏名 : フリガナ	所属名	身長	体重
	1	上原佑馬 : ウエハラ ユウマ	長野市中央柔道教室	128 cm	29 kg
2	水野裕仁 : ミズノ ユウト	長野市柔道クラブ	142 cm	37 kg	
3	野田龍博 : ノダ タツヒロ	中野市柔道スポーツ少年団	130 cm	41 kg	
4	丸山拳真 : マルヤマ ケンシン	長野市中央柔道教室	126 cm	26 kg	

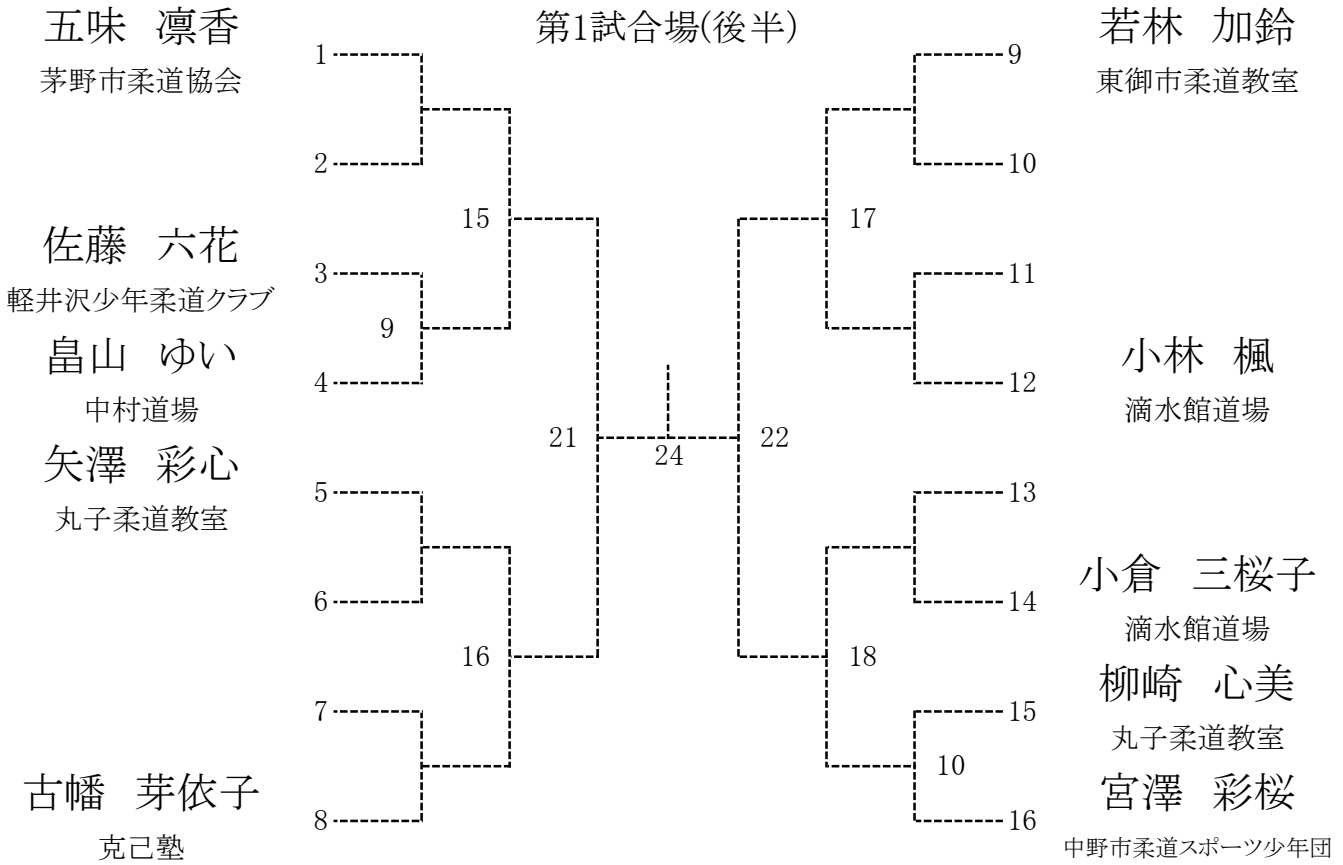
東 信	No	氏名 : フリガナ	所属名	身長	体重
	1	六川 狭太郎 : ロクガワ キョウタロウ	開示塾	128 cm	30 kg
2	吉村 勇輝 : ヨシムラ ユウキ	丸子柔道教室	140 cm	42 kg	
3	林 海翔 : ハヤシ カイト	東御市柔道教室	145 cm	34 kg	
4	丸山 誠心 : マルヤマ セイコ	軽井沢少年柔道クラブ	135 cm	30 kg	

中 信	No	氏名 : フリガナ	所属名	身長	体重
	1	林 響葵 : ハヤシ ヒビキ	誠心館道場	140 cm	55 kg
2	吉田 陸 : ヨシダ リク	誠心館道場	133 cm	37 kg	
3	平井 健裕 : ヒライ ケンスケ	克己塾	131 cm	30 kg	
4	平井 康裕 : ヒライ コウスケ	克己塾	130 cm	27 kg	

南 信	No	氏名 : フリガナ	所属名	身長	体重
	1	竹内 珀乃心 : タケウチ ハクノシン	松尾公民館柔道クラブ	133 cm	33 kg
2	畠山 太佑 : ハタケヤマ タウ	煌士会柔道教室	135 cm	36 kg	
3	矢澤 旺佳 : ヤサワ オウカ	松川少年少女柔道クラブ	128 cm	25 kg	
4	熊谷 峻一郎 : クマガイ シュンイチロウ	飯田武道館	140 cm	28 kg	

# 少女の部 小学3年生

## 第1試合場(後半)



北 信	No	氏名 : フリガナ	所属名	身長	体重
	1	宮澤 彩桜 : ミヤザワ サラ	中野市柔道スポーツ少年団	130 cm	30 kg
2	畠山 ゆい : ハタケヤマ ユイ	中村道場	133 cm	35 kg	
3	:		cm	kg	
4	:		cm	kg	

東 信	No	氏名 : フリガナ	所属名	身長	体重
	1	若林 加鈴 : ワカバヤシ カリン	東御市柔道教室	141 cm	44 kg
2	矢澤 彩心 : ヤザワ アコ	丸子柔道教室	125 cm	30 kg	
3	佐藤 六花 : サウ リッカ	軽井沢少年柔道クラブ	130 cm	26 kg	
4	柳崎 心美 : ヤナザキ コミ	丸子柔道教室	120 cm	22 kg	

中 信	No	氏名 : フリガナ	所属名	身長	体重
	1	古幡 芽依子 : フルハタ メイコ	克己塾	125 cm	29 kg
2	小林 楓 : コバヤシ カエデ	滴水館道場	132 cm	32 kg	
3	小倉 三桜子 : オグラ ミオコ	滴水館道場	128 cm	25 kg	
4	:		cm	kg	

南 信	No	氏名 : フリガナ	所属名	身長	体重
	1	五味 凜香 : ゴミ リンカ	茅野市柔道協会	130 cm	27 kg
2	:		cm	kg	
3	:		cm	kg	
4	:		cm	kg	

# 少年の部 小学2年生

## 第2試合場(後半)

遠山 実咲  
下久堅柔道クラブ

田中 陸  
須坂市柔道教室

阿部 央河  
東御市柔道教室

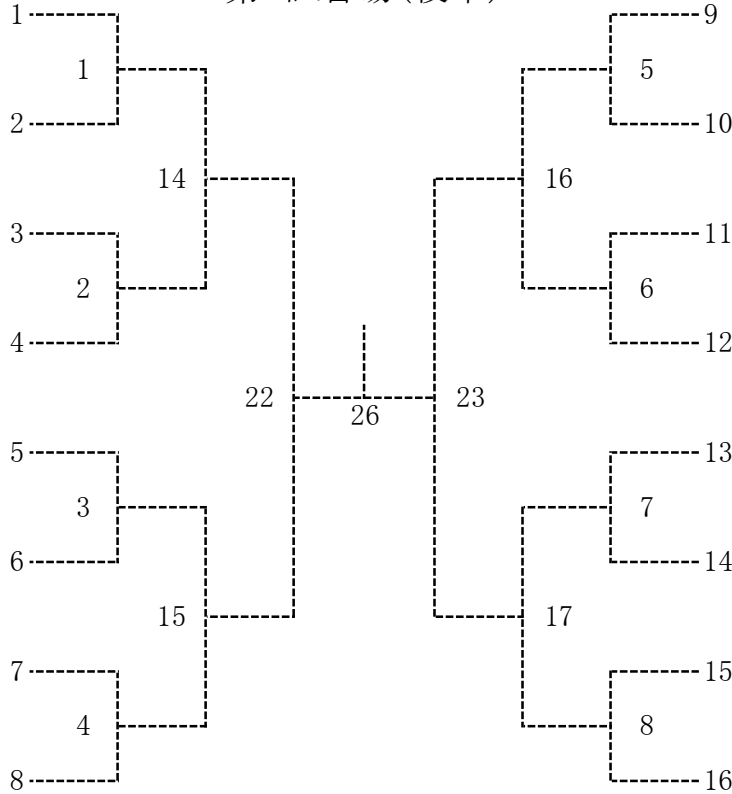
竹野入 漣  
克己塾

佐藤 湊斗  
小諸少年柔道クラブ

小島 蒼太  
煌士会柔道教室

小林 晴稀  
克己塾

上原 駿洸  
長野市中央柔道教室



丸山 大  
小諸少年柔道クラブ

知久 駿之介  
松川少年少女柔道クラブ

古畑 雅稀  
克己塾

西條 篤樹  
長野市柔道クラブ

金田 柊馬  
松尾公民館柔道クラブ

齋藤 蒼月  
中野市柔道スポーツ少年団

奥田 唯月  
小諸少年柔道クラブ

狩野 聡仁  
滴水館道場

北 信	No	氏名 : フリガナ	所属名	身長	体重
	1	上原 駿洸 : ウエハラ シュンゴ	長野市中央柔道教室	130 cm	31 kg
2	西條 篤樹 : サイジョウ アツキ	長野市柔道クラブ	125 cm	23 kg	
3	齋藤 蒼月 : サイトウ アツ	中野市柔道スポーツ少年団	122 cm	23 kg	
4	田中 陸 : タナカ リク	須坂市柔道教室	131 cm	25 kg	

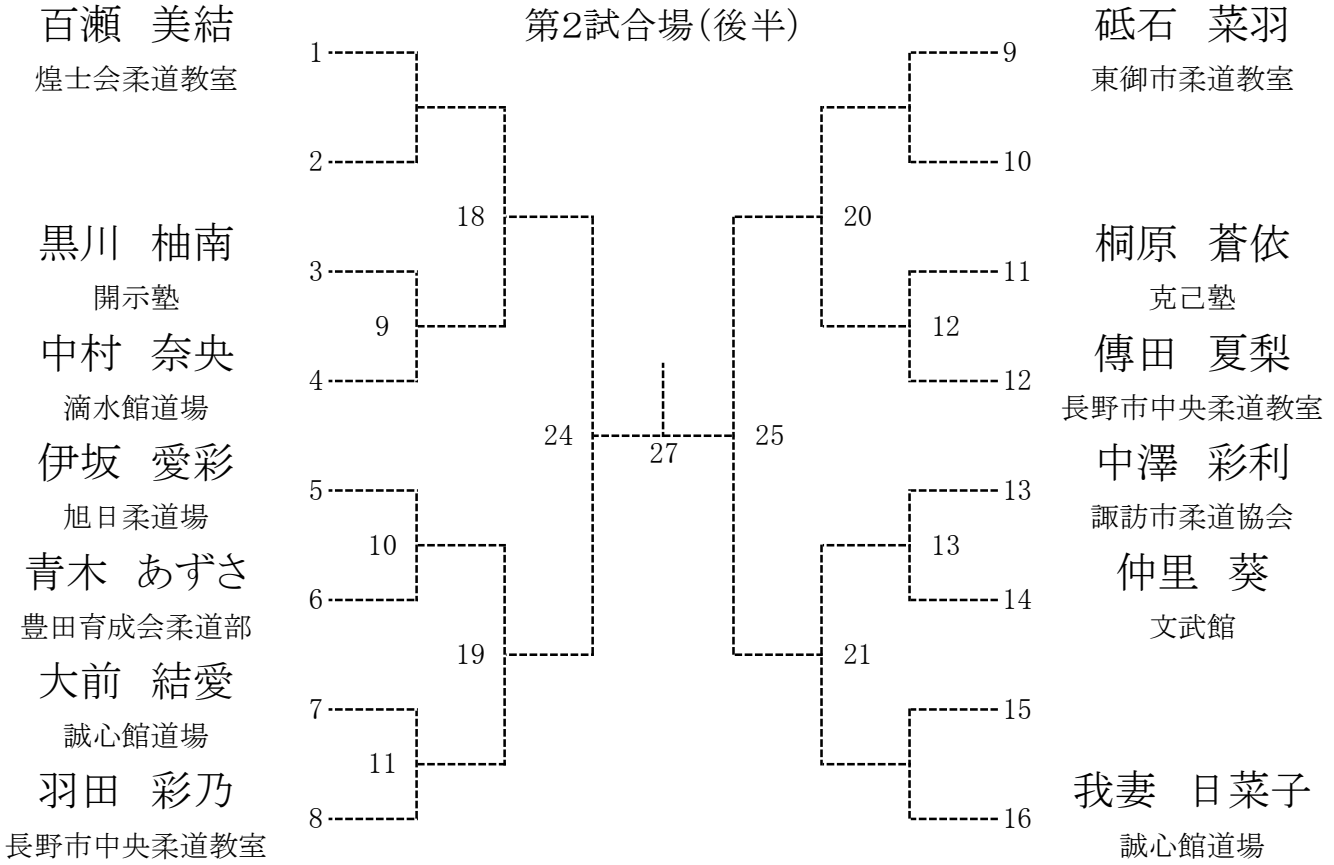
東 信	No	氏名 : フリガナ	所属名	身長	体重
	1	丸山 大 : マルヤマ ヒロ	小諸少年柔道クラブ	130 cm	50 kg
2	佐藤 湊斗 : サトウ ミナト	小諸少年柔道クラブ	125 cm	28 kg	
3	阿部 央河 : アベ オウガ	東御市柔道教室	145 cm	35 kg	
4	奥田 唯月 : オクダ イツキ	小諸少年柔道クラブ	125 cm	38 kg	

中 信	No	氏名 : フリガナ	所属名	身長	体重
	1	狩野 聡仁 : カノウ アキヒト	滴水館道場	125 cm	45 kg
2	竹野入 漣 : タケノイリ レン	克己塾	126 cm	29 kg	
3	古畑 雅稀 : フルハタ マサキ	克己塾	130 cm	34 kg	
4	小林 晴稀 : コバヤシ ハルキ	克己塾	125 cm	27 kg	

南 信	No	氏名 : フリガナ	所属名	身長	体重
	1	遠山 実咲 : トオヤマ ミサキ	下久堅柔道クラブ	125 cm	26 kg
2	金田 柊馬 : カネタ シュウマ	松尾公民館柔道クラブ	122 cm	24 kg	
3	小島 蒼太 : コジマ ソウタ	煌士会柔道教室	141 cm	37 kg	
4	知久 駿之介 : チク シュンノスケ	松川少年少女柔道クラブ	120 cm	22 kg	

# 少女の部 小学2年生

## 第2試合場(後半)



北 信	No	氏名 : フリガナ	所属名	身長	体重
	1	羽田 彩乃 : ハタ アヤノ	長野市中央柔道教室	122 cm	24 kg
2	傳田 夏梨 : テンダ カン	長野市中央柔道教室	125 cm	23 kg	
3	仲里 葵 : ナカザト アオイ	文武館	115 cm	20 kg	
4	:		cm	kg	

東 信	No	氏名 : フリガナ	所属名	身長	体重
	1	砥石 菜羽 : トシ ナハ	東御市柔道教室	135 cm	28 kg
2	伊坂 愛彩 : イサカ マアヤ	旭日柔道場	131 cm	30 kg	
3	黒川 柚南 : クロカワ ユズナ	開示塾	125 cm	23 kg	
4	:		cm	kg	

中 信	No	氏名 : フリガナ	所属名	身長	体重
	1	我妻 日菜子 : アガツマ ヒナコ	誠心館道場	123 cm	22 kg
2	中村 奈央 : ナカムラ ナオ	滴水館道場	123 cm	27 kg	
3	桐原 蒼依 : キリハラ アオイ	克己塾	127 cm	25 kg	
4	大前 結愛 : オオマエ ユイ	誠心館道場	121 cm	30 kg	

南 信	No	氏名 : フリガナ	所属名	身長	体重
	1	百瀬 美結 : モモセ ミユ	煌士会柔道教室	130 cm	40 kg
2	中澤 彩利 : ナカザワ アカリ	諏訪市柔道協会	121 cm	19 kg	
3	青木 あずさ : アオキ アズサ	豊田育成会柔道部	130 cm	27 kg	
4	:		cm	kg	



# 少年の部 小学1年生

## 第3試合場(後半)

白井 英伍  
煌士会柔道教室

中村 空馬  
丸子柔道教室

神農 幸歩  
克己塾

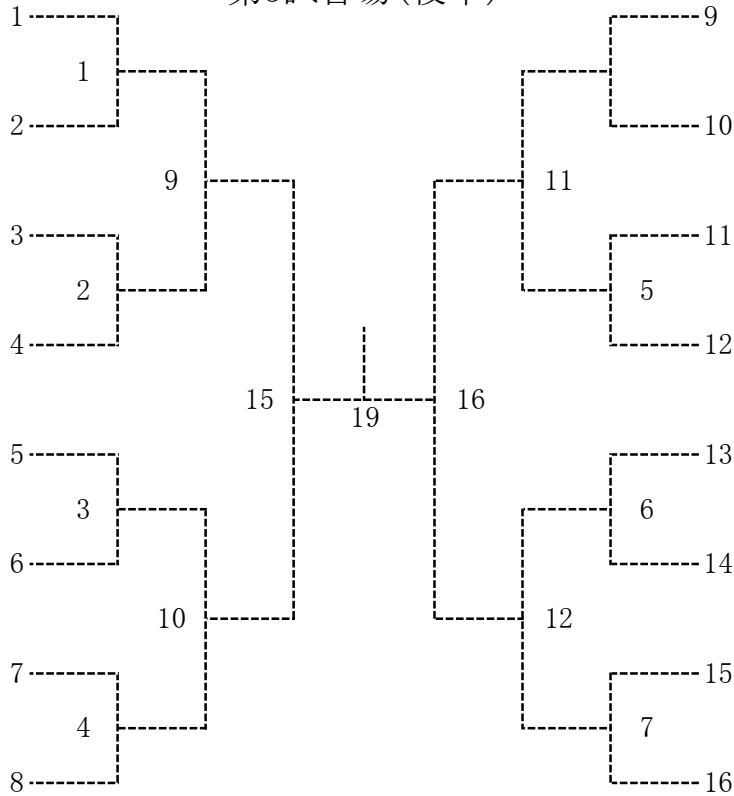
原山 碧光  
長野市中央柔道教室

樽沼 佳  
克己塾

原 月冴  
松尾公民館柔道クラブ

山崎 凱仁  
若穂柔剣道育成会

オタル オクタビオ  
開示塾



長嶺 流光  
克己塾

丸山 賢士  
若穂柔剣道育成会

奥野 智咲  
軽井沢少年柔道クラブ

畠山 工慶  
煌士会柔道教室

田口 颯  
旭日柔道場

村山 岳  
誠心館道場

熊田 陽大  
長野市中央柔道教室

北 信	No	氏名 : フリガナ	所属名	身長	体重
	1	熊田 陽大 : クマダ ヒナタ	長野市中央柔道教室	125 cm	25 kg
2	原山 碧光 : ハヤマ アサヒ	長野市中央柔道教室	118 cm	25 kg	
3	丸山 賢士 : マルヤマ ケンシ	若穂柔剣道育成会	126 cm	27 kg	
4	山崎 凱仁 : ヤマザキ カイト	若穂柔剣道育成会	114 cm	21 kg	

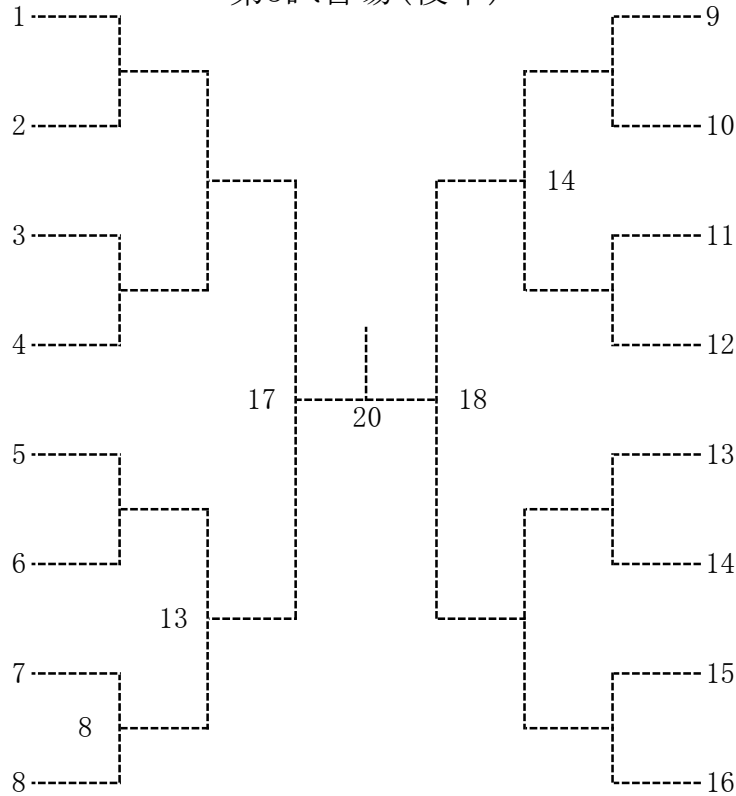
東 信	No	氏名 : フリガナ	所属名	身長	体重
	1	オタル オクタビオ : オルタ オクタビオ	開示塾	130 cm	32 kg
2	奥野 智咲 : オクノ チサキ	軽井沢少年柔道クラブ	110 cm	20 kg	
3	田口 颯 : タグチ ソウ	旭日柔道場	114 cm	35 kg	
4	中村 空馬 : ナカムラ ソウマ	丸子柔道教室	120 cm	25 kg	

中 信	No	氏名 : フリガナ	所属名	身長	体重
	1	長嶺 流光 : ナガミネ ルイ	克己塾	119 cm	30 kg
2	樽沼 佳 : クレヌマ ケイ	克己塾	124 cm	23 kg	
3	神農 幸歩 : カノウ ユキト	克己塾	119 cm	19 kg	
4	村山 岳 : ムラヤマ ガク	誠心館道場	116 cm	23 kg	

南 信	No	氏名 : フリガナ	所属名	身長	体重
	1	白井 英伍 : シライ エイゴ	煌士会柔道教室	128 cm	26 kg
2	畠山 工慶 : ハタケヤマ タクチカ	煌士会柔道教室	125 cm	34 kg	
3	原 月冴 : ハラ ツキサ	松尾公民館柔道クラブ	120 cm	27 kg	
4	:		cm	kg	

# 少女の部 小学1年生

第3試合場(後半)



手塚 希穂  
誠心館道場

北城 れな  
若穂柔剣道育成会

宮澤 彩心  
中野市柔道スポーツ少年団

佐藤 杏  
若穂柔剣道育成会  
百田 愛葉  
克己塾

小林 春音  
若穂柔剣道育成会  
青木 那月  
さなだSC造士武心館

北	No	氏名 : フリガナ	所属名	身長	体重
	1	宮澤 彩心 : ミヤザワ サキ	中野市柔道スポーツ少年団	120 cm	19 kg
信	2	佐藤 杏 : サウ アン	若穂柔剣道育成会	120 cm	24 kg
	3	北城 れな : キタジヨウ レナ	若穂柔剣道育成会	116 cm	21 kg
	4	小林 春音 : コバヤシ ハルネ	若穂柔剣道育成会	121 cm	23 kg

東	No	氏名 : フリガナ	所属名	身長	体重
	1	青木 那月 : アオキ ナツキ	さなだSC造士武心館	112 cm	22 kg
信	2	:		cm	kg
	3	:		cm	kg
	4	:		cm	kg

中	No	氏名 : フリガナ	所属名	身長	体重
	1	手塚 希穂 : テヅカ キホ	誠心館道場	118 cm	22 kg
信	2	百田 愛葉 : モモタ イハ	克己塾	120 cm	24 kg
	3	:		cm	kg
	4	:		cm	kg

南	No	氏名 : フリガナ	所属名	身長	体重
	1	出場選手無し		cm	kg
信	2	:		cm	kg
	3	:		cm	kg
	4	:		cm	kg