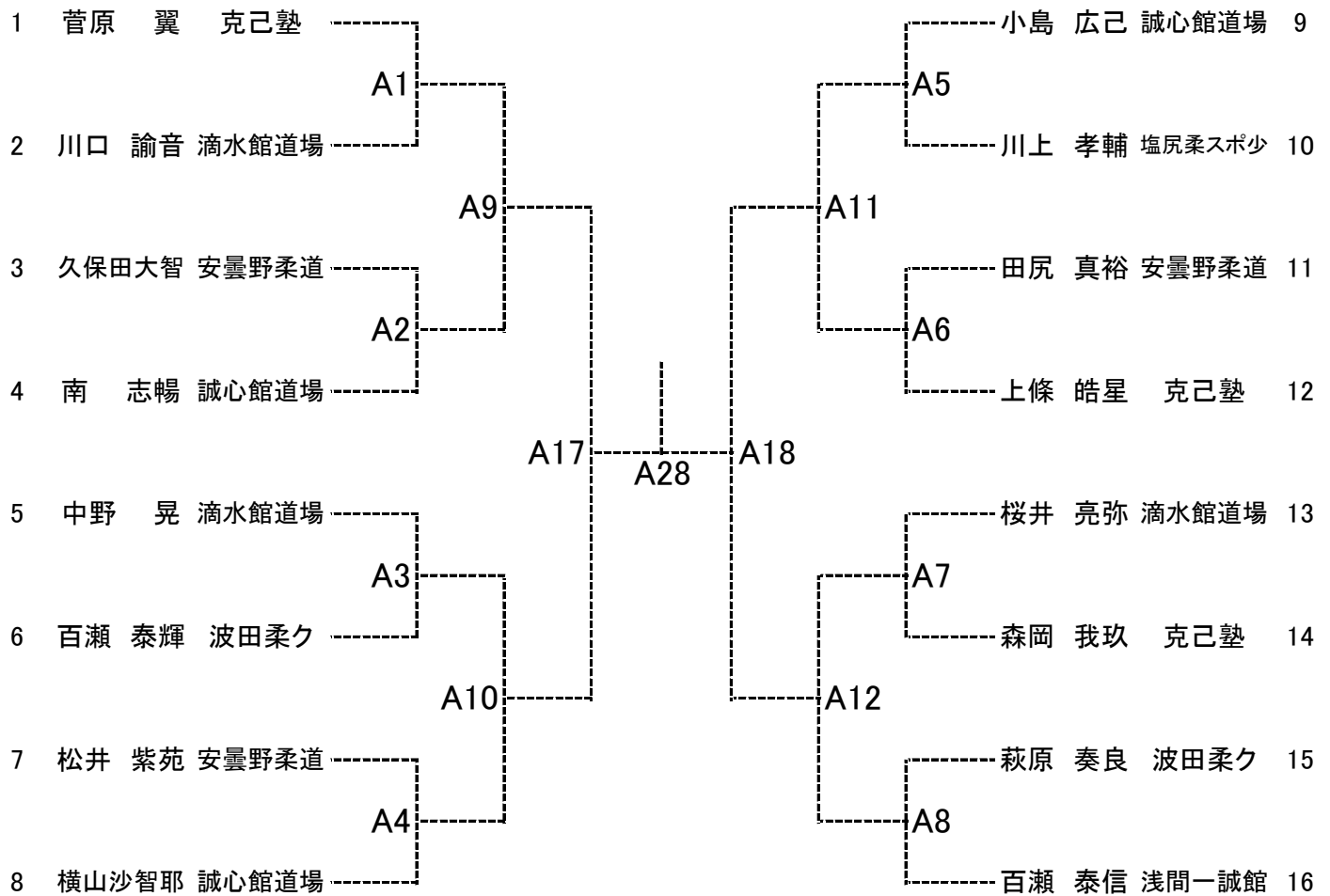
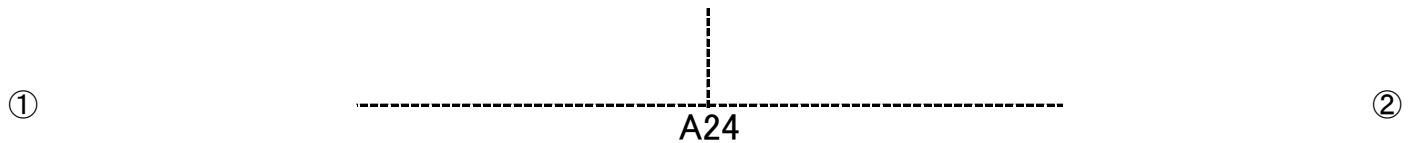


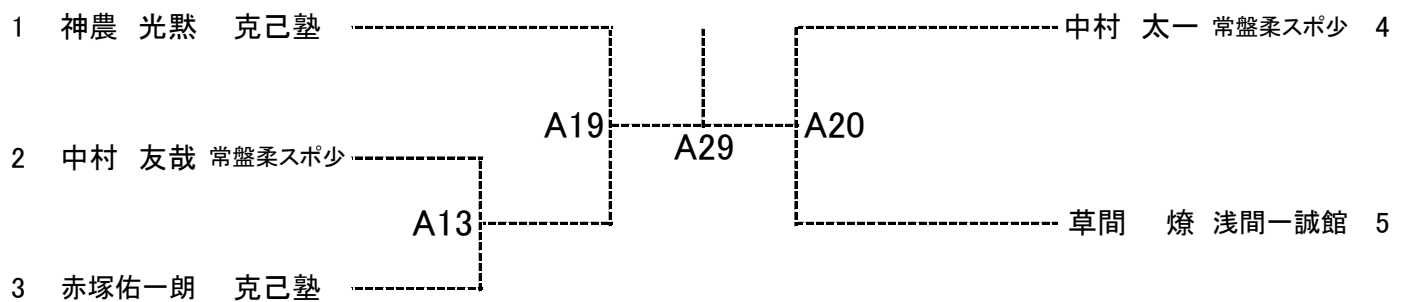
6年生男子軽量級の部



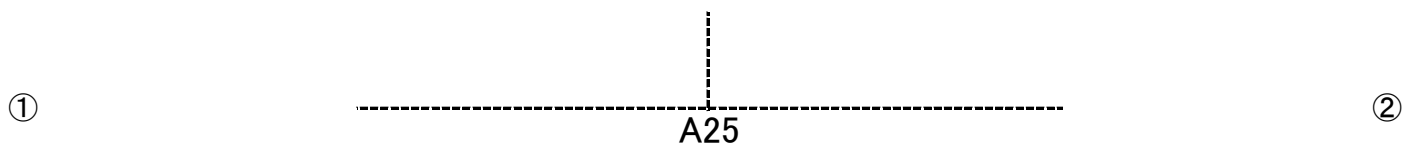
6年生男子軽量級の部 県大会順位決定戦



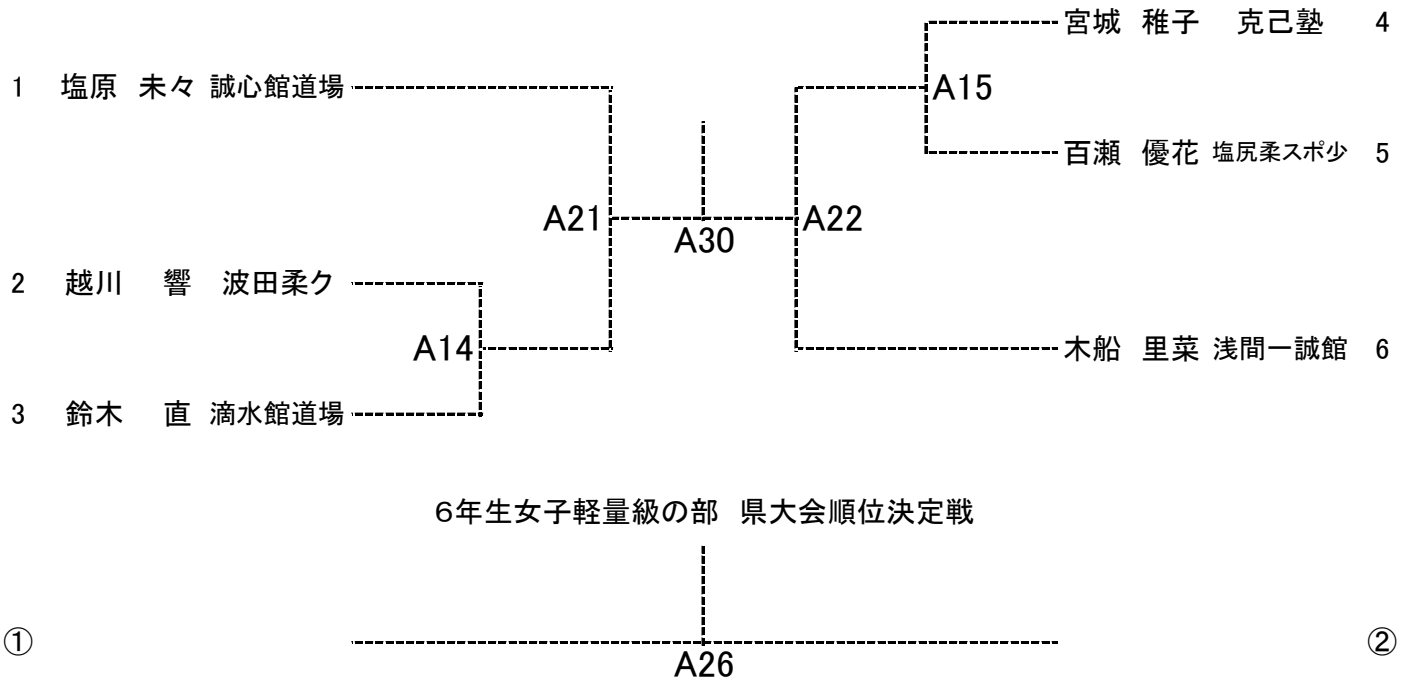
6年生男子重量級の部



6年生男子重量級の部 県大会順位決定戦



6年生女子軽量級の部



6年生女子重量級の部

		1	2	3	勝	負	分	順位
1	山下 朱音 克己塾							
2	矢澤 愛理 誠心館道場							
3	中野 遥 安曇野柔道							

1 — 3
A16

2 — 3
A23

1 — 2
A27

5年生女子軽量級の部

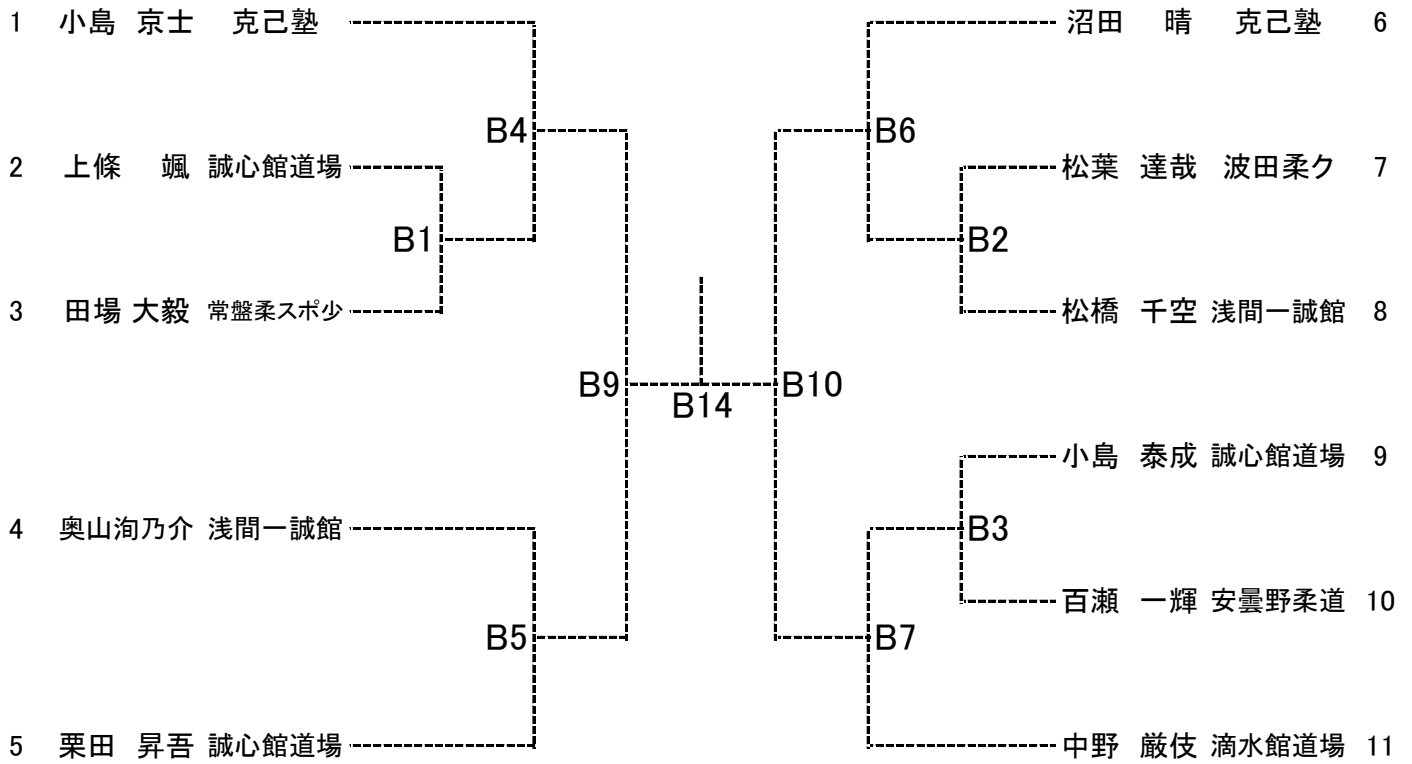
		1	2	3	勝	負	分	順位
1	清水 夏美 誠心館道場							
2	藤原 天美 誠心館道場							
3	関川 真央 誠心館道場							

1 — 3
B8

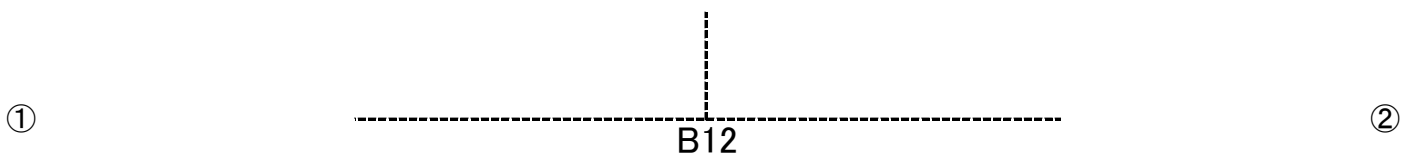
2 — 3
B11

1 — 2
B13

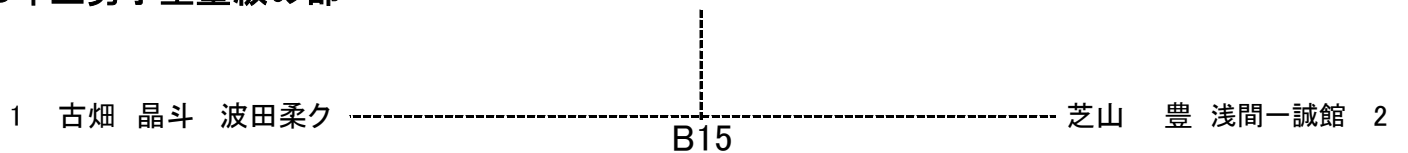
5年生男子軽量級の部



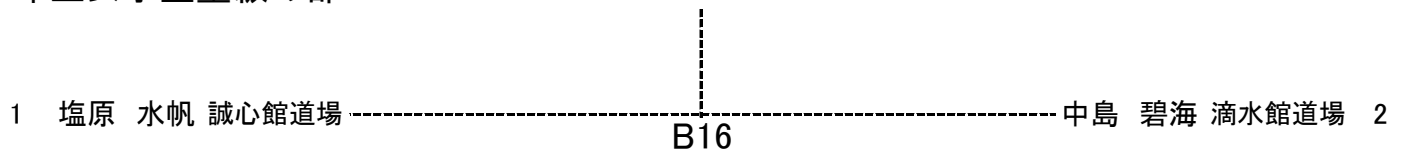
5年生男子軽量級の部 県大会順位決定戦



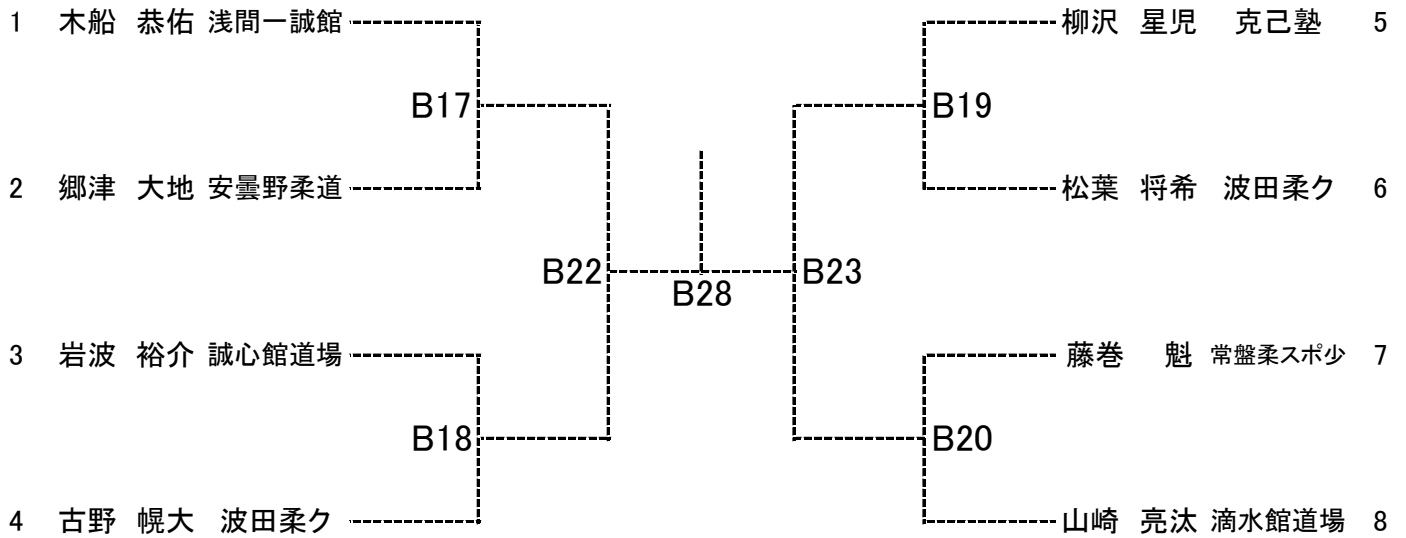
5年生男子重量級の部



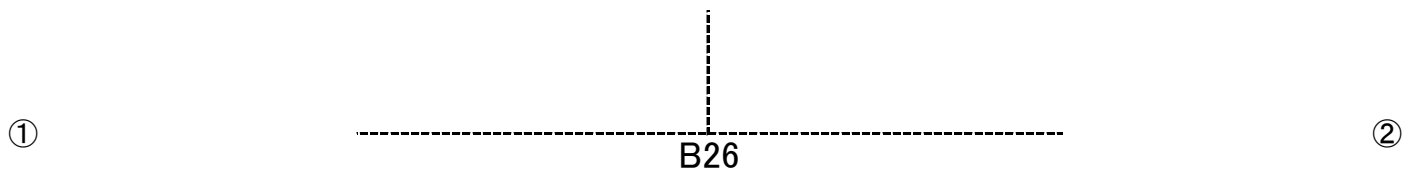
5年生女子重量級の部



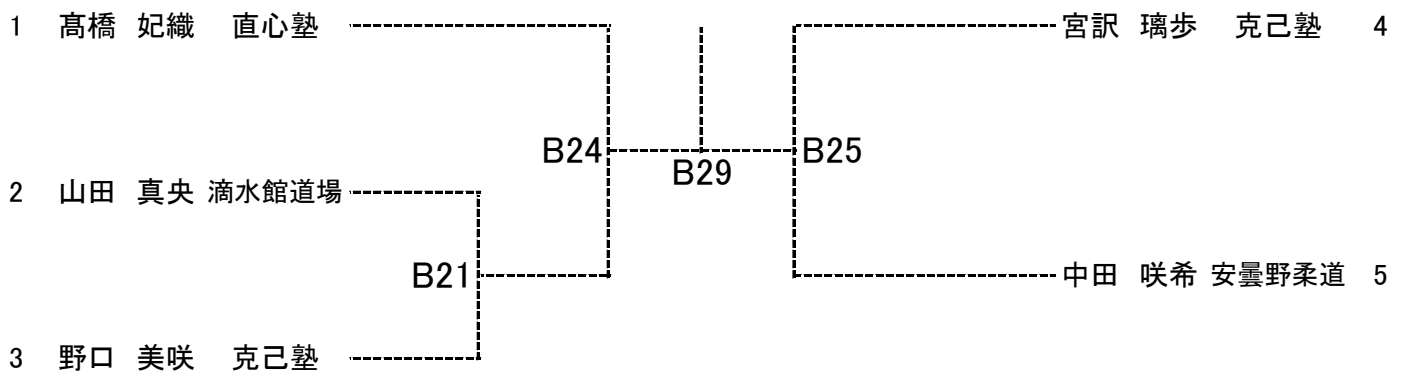
4年生男子の部



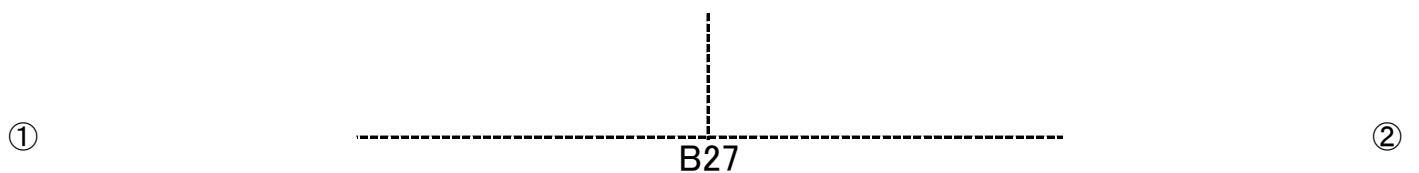
4年生男子の部 県大会順位決定戦



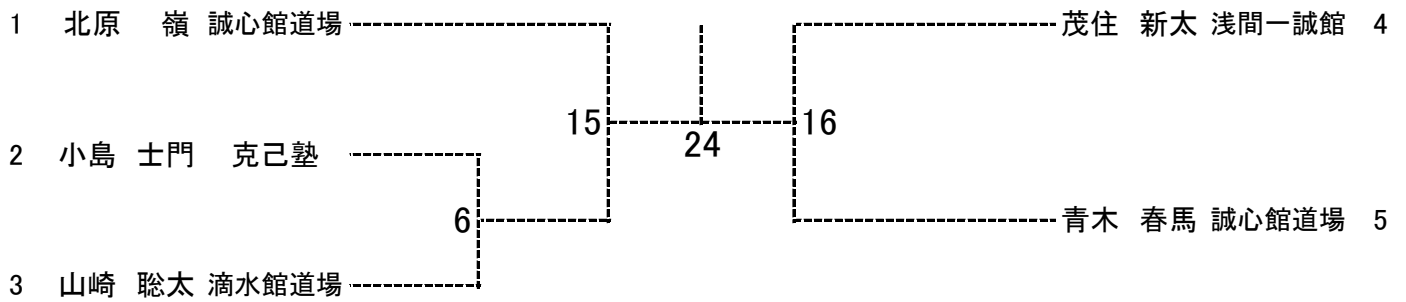
4年生女子の部



4年生女子の部 県大会順位決定戦



1年生男子の部



1年生男子の部 県大会順位決定戦

①

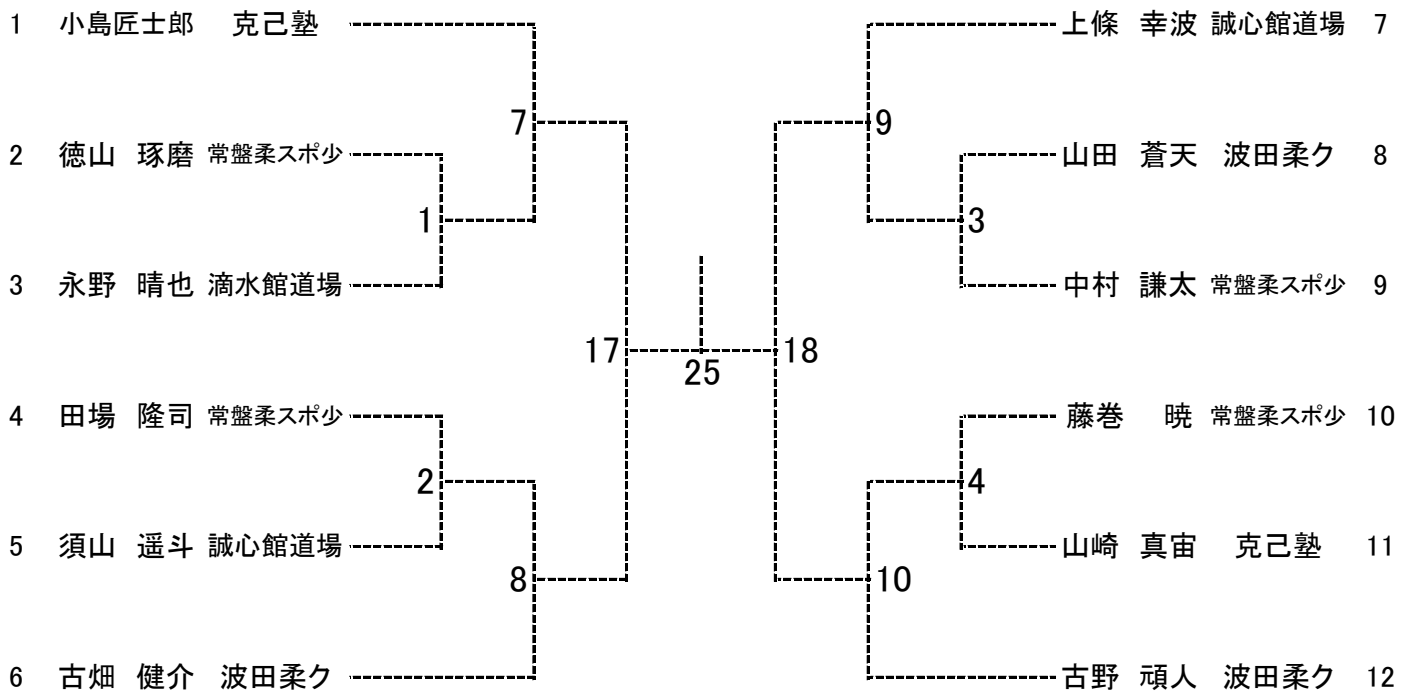
21

②

1年生女子の部

松葉梨緒奈 波田柔ク エントリー1名のみ

2年生男子の部



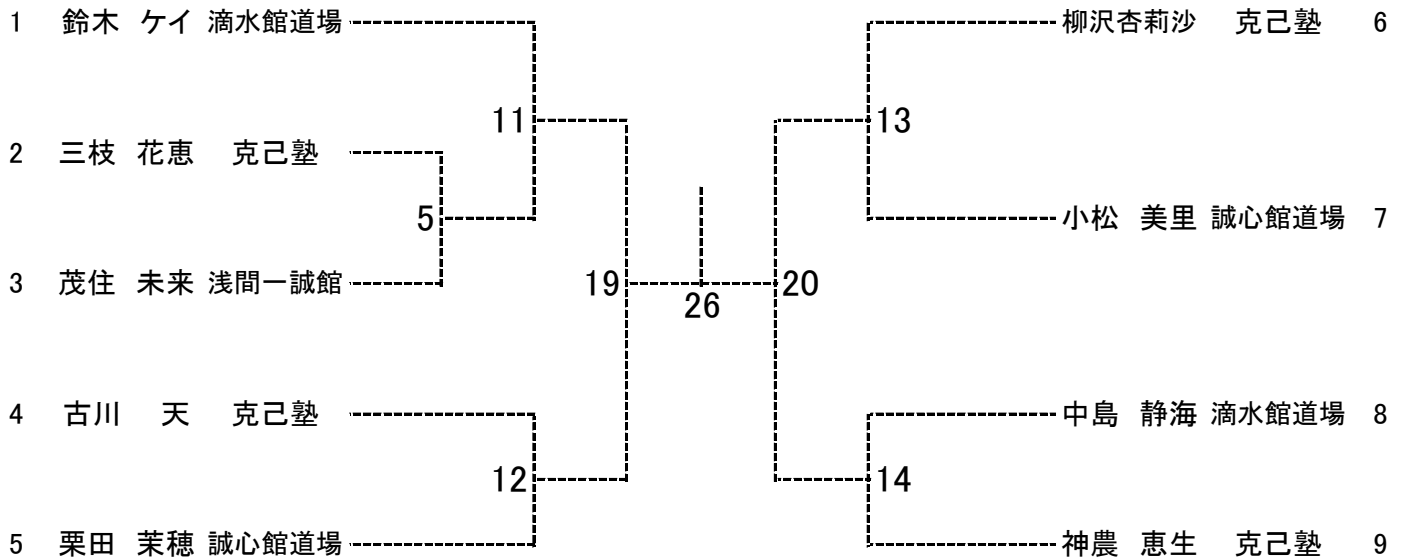
2年生男子の部 県大会順位決定戦

①

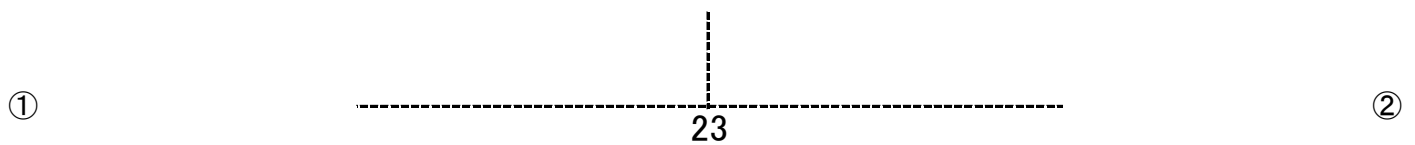
22

②

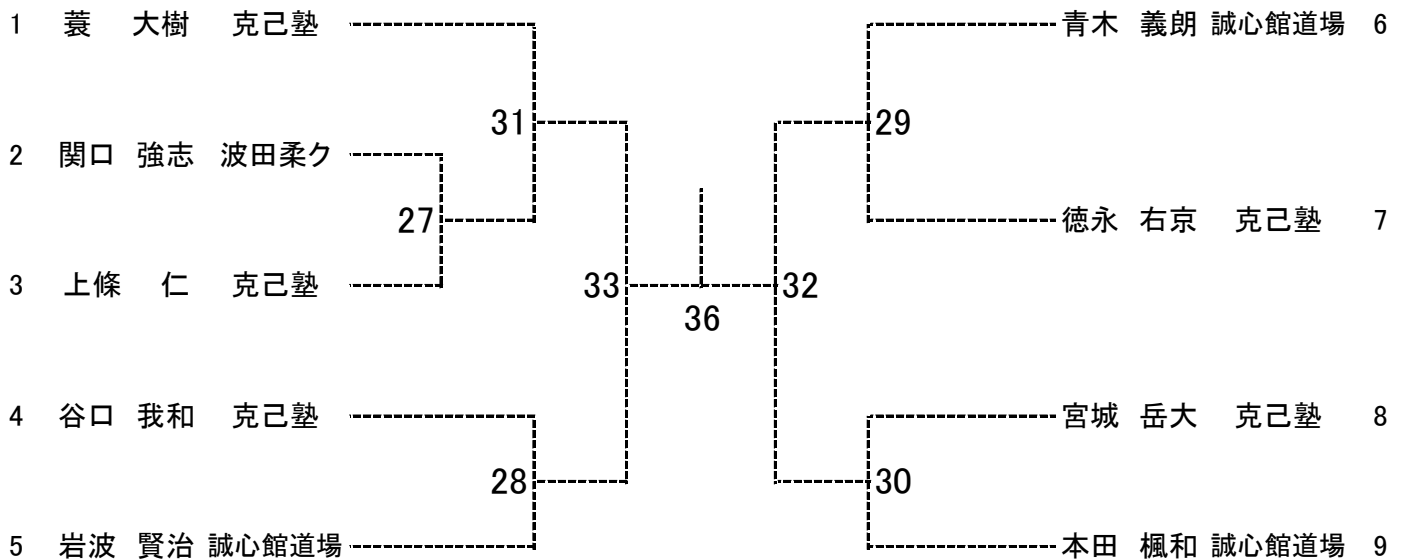
2年生女子の部



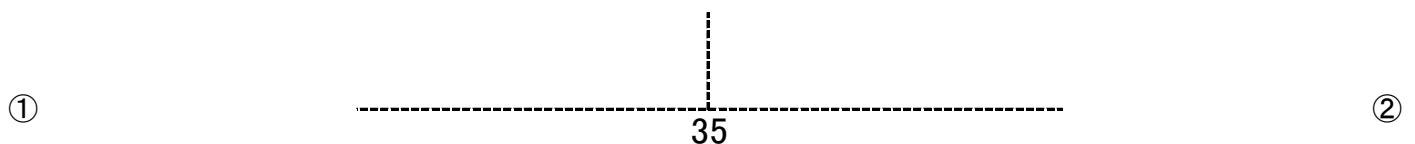
2年生女子の部 県大会順位決定戦



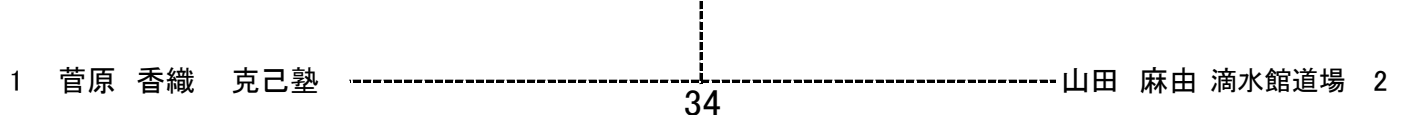
3年生男子の部



3年生男子の部 県大会順位決定戦

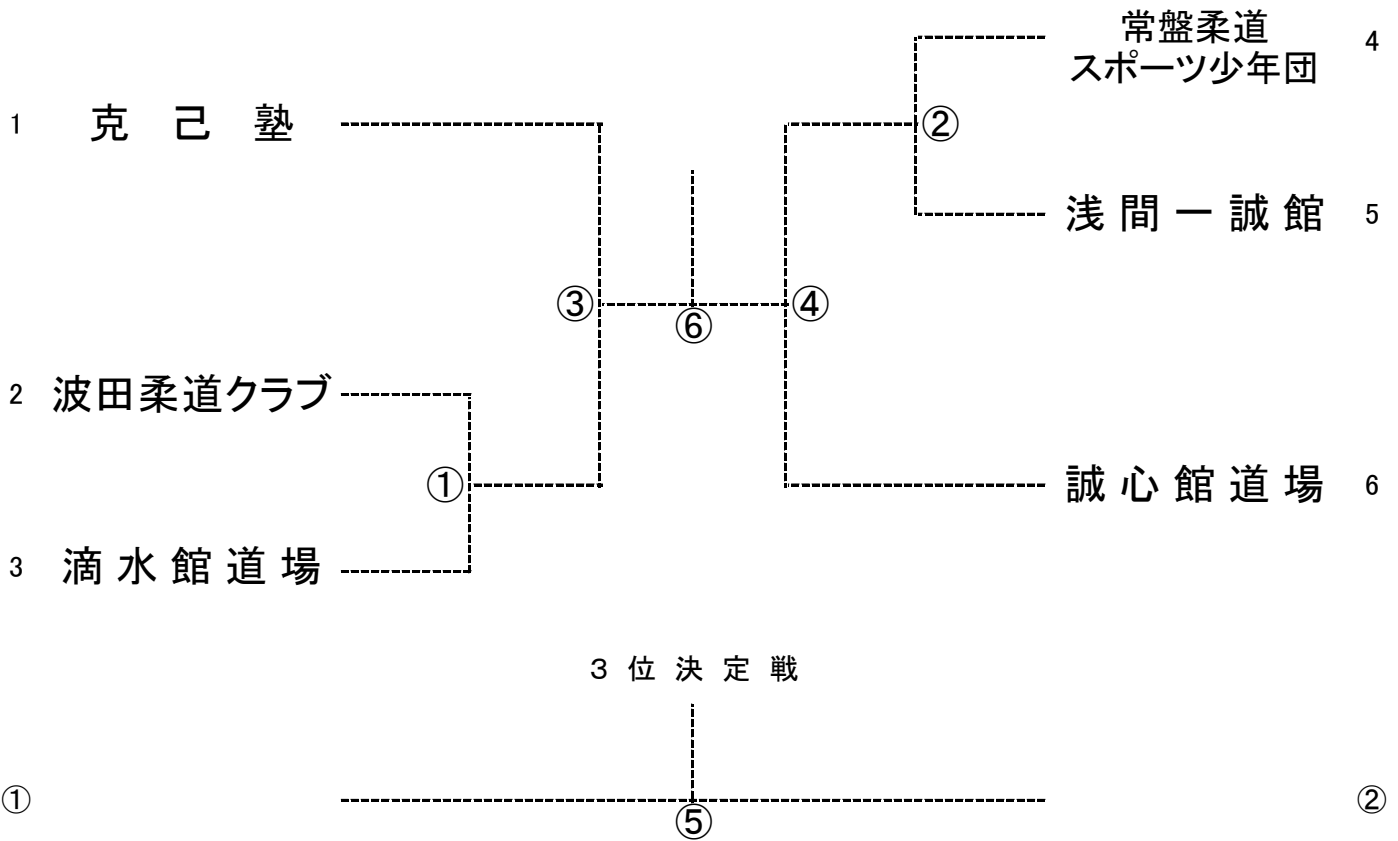


3年生女子の部



1 菅原 香織 克己塾 ----- 山田 麻由 滴水館道場 2

団体戦



克己塾・監督 神農 来栄			
	氏名	学年	体重
大	山下 朱音	6	69
副	神農 光黙	6	68
中	小島 京士	5	45
次	沼田 晴	5	42
先	柳沢 星児	4	45

誠心館道場A・監督 村山 洸介			
	氏名	学年	体重
大	矢澤 愛理	6	51
副	塩原 未々	6	41
中	塩原 水帆	5	47
次	清水 夏美	5	38
先	岩波 裕介	4	28

浅間一誠館・監督 木船 崇			
	氏名	学年	体重
大	草間 燎	6	54
副	百瀬 泰信	6	34
中	芝山 豊	5	55
次	松橋 千空	5	30
先	木船 恭佑	4	34

滴水館道場・監督 中野 昌記			
	氏名	学年	体重
大	桜井 亮弥	6	41
副	鈴木 直	6	28
中	中島 碧海	5	50
次	中野 巖伎	5	36
先	山崎 亮汰	4	43

波田柔道クラブ・監督 松葉 健児			
	氏名	学年	体重
大	萩原 奏良	6	45
副	百瀬 泰輝	6	44
中	古畑 晶斗	5	69
次	松葉 達哉	5	31
先	古野 幌大	4	29

常盤柔道スポ少・監督 荒井 一久			
	氏名	学年	体重
大	中村 太一	6	54
副	中村 友哉	6	52
中	田場 大毅	5	39
次			
先	藤巻 魁	4	26

大 会 結 果

	1位	2位	3位	3位
団 体 戦				
1年生男子の部				
1年生女子の部				
2年生男子の部				
2年生女子の部				
3年生男子の部				
3年生女子の部				
4年生男子の部				
4年生女子の部				
5年生男子軽量級の部				
5年生男子重量級の部				
5年生女子軽量級の部				
5年生女子重量級の部				
6年生男子軽量級の部				
6年生男子重量級の部				
6年生女子軽量級の部				
6年生女子重量級の部				